

Artikeldatenblatt

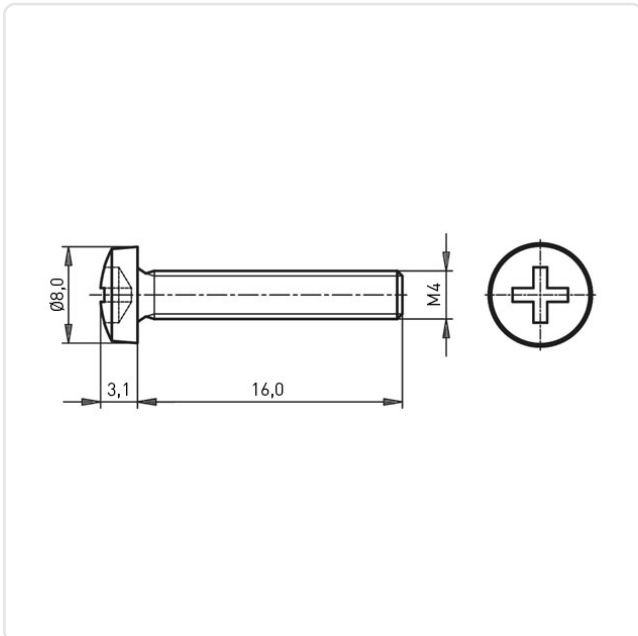
Flachkopfschraube ISO7045 M4x16 Stahl 4.8 schwarz Phillips Linsenkopf

Artikel-Nr.: 001.17.460



Abbildung ggf. ähnlich

Antrieb:	Kreuzschlitz / Phillips-H
Antriebsgröße:	Phillips PH2
DIN/ISO:	DIN7985 / ISO7045
Gewindegröße:	M4
Kopfdurchmesser [mm]:	8
Kopfform:	Linsenkopf
Kopfhöhe [mm]:	3.1
Länge [mm]:	16
Material:	Stahl 4.8
Materialgruppe:	Stahl
Oberfläche:	verzinkt schwarz 5µm A2R
Gewicht:	2.03g
Konformitäten:	



Alle Informationen
erhalten Sie im Web auf
unserer Artikeldetailseite

Sie wünschen eine individuelle Beratung ?
Wir freuen uns auf Ihre E-Mail an products@ettinger.de.

Änderungen und Irrtümer vorbehalten.