

Artikeldatenblatt

## Kombimutter M3 Stahl 8 verzinkt Zahnscheibe

Artikel-Nr.: 002.29.631

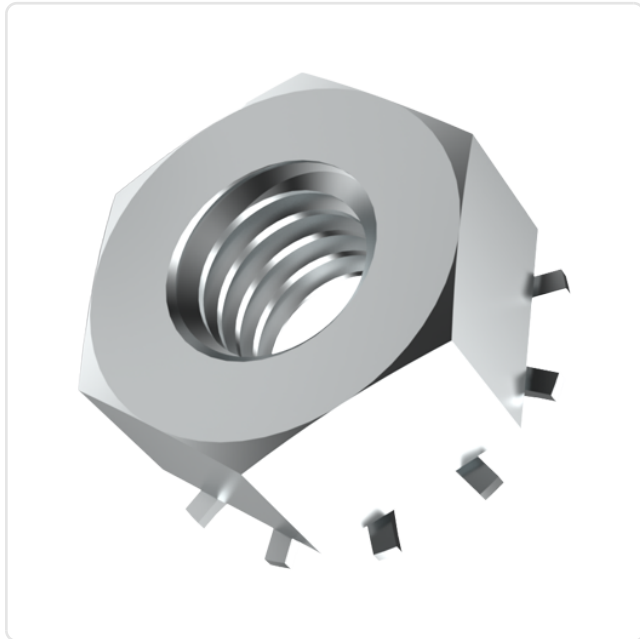
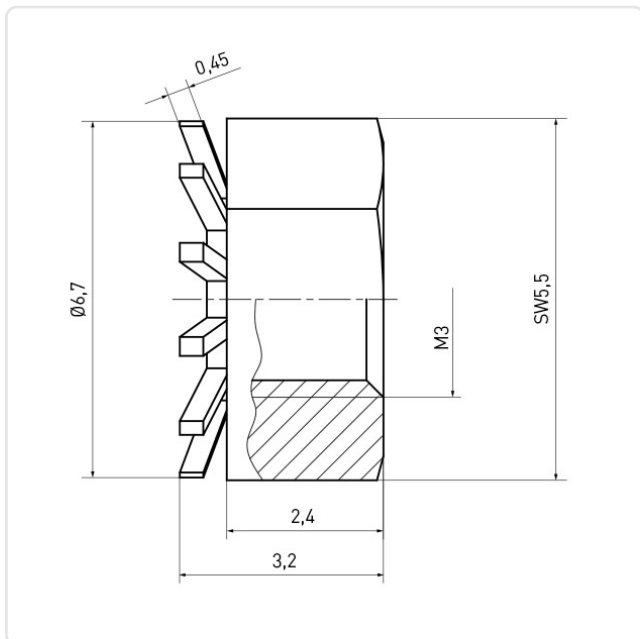


Abbildung ggf. ähnlich

Gewindegröße:	M3
Höhe [mm]:	3.3
Material:	Stahl - Festigkeit 8
Materialgruppe:	Stahl
Oberfläche:	verzinkt blau 5µm A2K
SW / Außendurchmesser [mm]:	5.5
Gewicht:	0.4g
Konformitäten:	



Alle Informationen  
erhalten Sie im Web auf  
unserer Artikeldetailseite



Sie wünschen eine individuelle Beratung ?  
Wir freuen uns auf Ihre E-Mail an [products@ettinger.de](mailto:products@ettinger.de).

Änderungen und Irrtümer vorbehalten.