

Artikeldatenblatt

Batterie-Anschlusskabel T-Form für 9V Druckknopfanschluss 152,4mm

Artikel-Nr.: 015.96.455

Marke: Keystone Electronics

Hersteller-Nr.: 236-M



Batterietyp: 9V-Block

Breite [mm]: 24.5

Gewicht: 2.48g

Konformitäten:

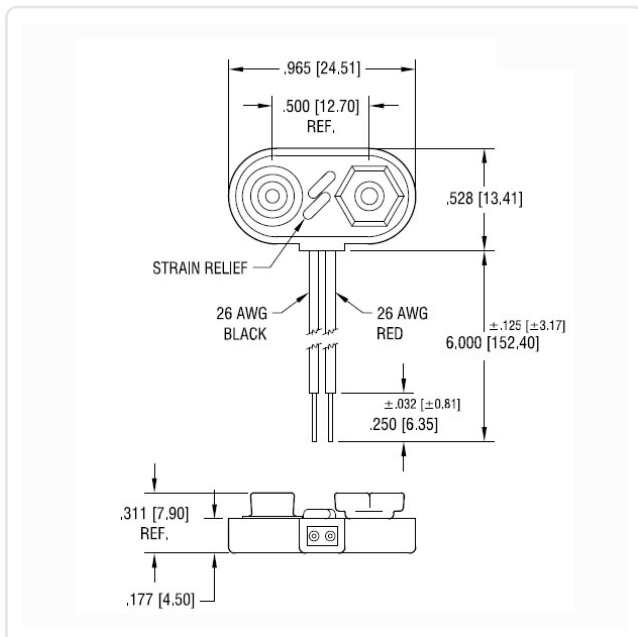


Alle Informationen
erhalten Sie im Web auf
unserer Artikeldetailseite

Abbildung ggf. ähnlich

Sie wünschen eine individuelle Beratung ?

Wir freuen uns auf Ihre E-Mail an products@ettinger.de.



Änderungen und Irrtümer vorbehalten.