

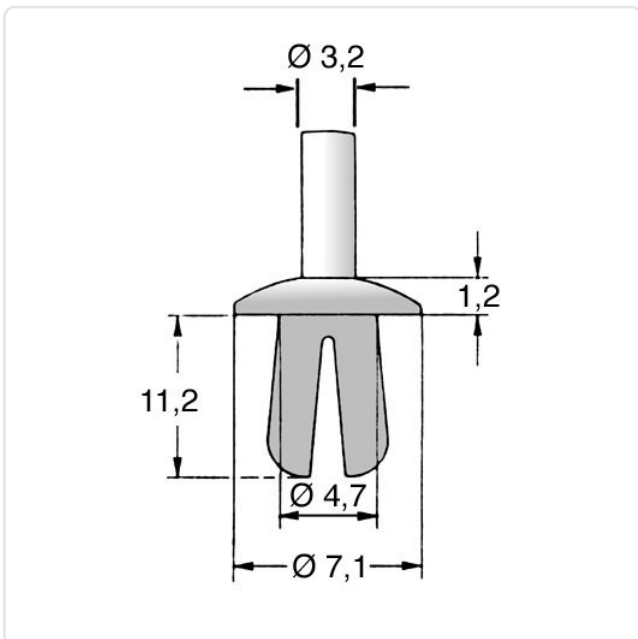
Artikeldatenblatt

Spreizniet Ø4,7 | 4,0-8,7 Polyamid 6.6 natur

Artikel-Nr.: 072.13.481



Abbildung ggf. ähnlich



Bautyp:	nicht lösbar
Brennbarkeitsklasse:	UL94-V2
Dorndurchmesser [mm]:	3.2
Farbe:	natur
Kopfdurchmesser [mm]:	7.1
Kopfhöhe [mm]:	1.2
Länge [mm]:	11.2
Material:	PA 6.6
Montagebohrung Bereich [mm]:	Ø 4,8-5,4
Nietdurchmesser [mm]:	4.7
Stärke Montageplatte [mm]:	4,0-8,7
Gewicht:	0.25g
Konformitäten:	



Alle Informationen
erhalten Sie im Web auf
unserer Artikeldetailseite

Sie wünschen eine individuelle Beratung ?
Wir freuen uns auf Ihre E-Mail an products@ettinger.de.

Änderungen und Irrtümer vorbehalten.