

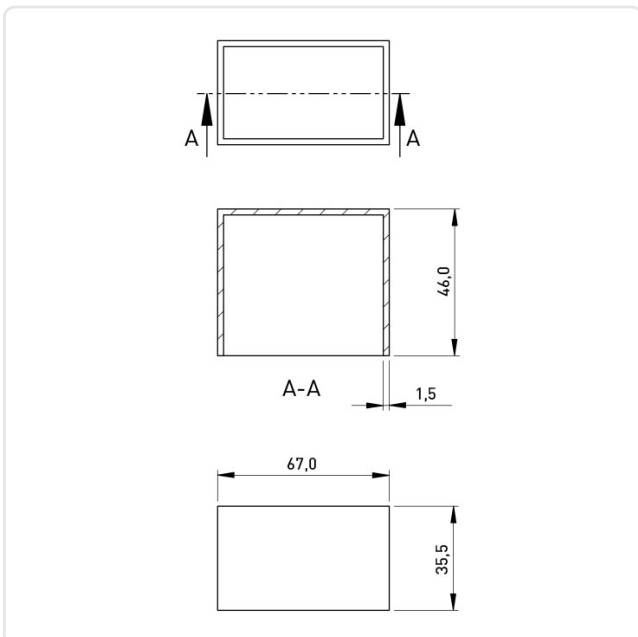
Artikeldatenblatt

Modulgehäuse 67 x 35,5 x 46 schwarz

Artikel-Nr.: 088.66.462



Abbildung ggf. ähnlich



Bautyp: Gehäuse ohne Grundplatte
Breite [mm]: 35.5
Farbe: schwarz
Höhe [mm]: 46
Länge [mm]: 67
Material: ABS - Acrylnitril-Butadien-Styrol
Materialgruppe: Kunststoff
Gewicht: 20.22g
Konformitäten:



Alle Informationen
erhalten Sie im Web auf
unserer Artikeldetailseite

Sie wünschen eine individuelle Beratung ?
Wir freuen uns auf Ihre E-Mail an products@ettinger.de.

Änderungen und Irrtümer vorbehalten.