

Artikeldatenblatt

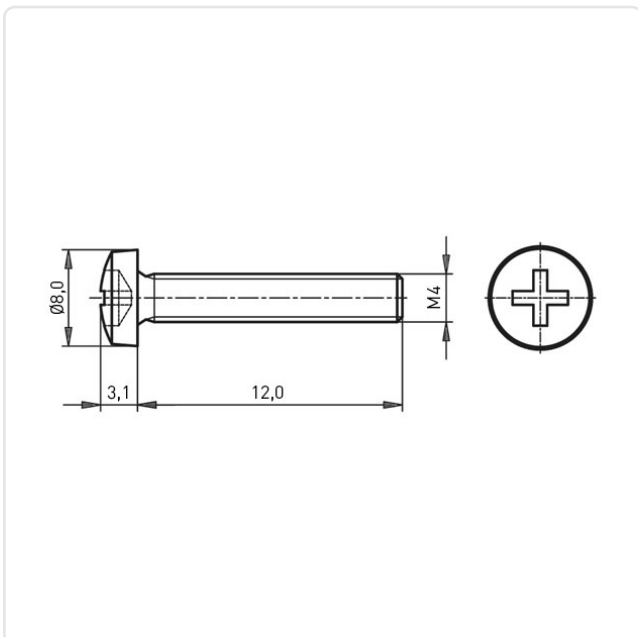
## Flachkopfschraube ISO7045 M4x12 Stahl 4.8 vernickelt Phillips Linsenkopf

Artikel-Nr.: 001.17.453



Abbildung ggf. ähnlich

Antrieb:	Kreuzschlitz / Phillips-H
Antriebsgröße:	Phillips PH2
DIN/ISO:	DIN7985 / ISO7045
Gewindegröße:	M4
Kopfdurchmesser [mm]:	8
Kopfform:	Linsenkopf
Kopfhöhe [mm]:	3.1
Länge [mm]:	12
Material:	Stahl 4.8
Materialgruppe:	Stahl
Oberfläche:	vernickelt 3µm E1E
Gewicht:	1.77g
Konformitäten:	



Alle Informationen  
erhalten Sie im Web auf  
unserer Artikeldetailseite

Sie wünschen eine individuelle Beratung ?  
Wir freuen uns auf Ihre E-Mail an [products@ettinger.de](mailto:products@ettinger.de).

Änderungen und Irrtümer vorbehalten.