

Artikeldatenblatt

Tellerfeder DIN2093 Ø4,2/8,0 x 0,3 Federstahl phosphatiert

Artikel-Nr.: 003.24.041

Marke: SCHNORR

Hersteller-Nr.: D2093 4,2x8,0x0,3

SCHNORR
DISC SPRING ENGINEERING

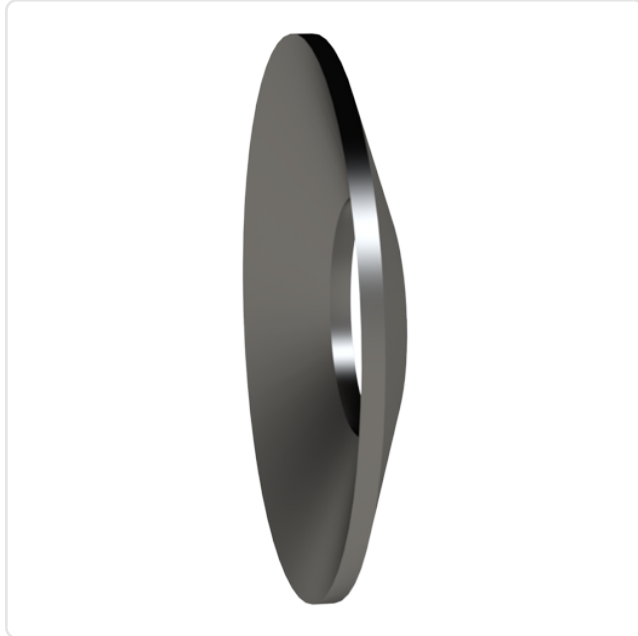


Abbildung ggf. ähnlich

Außendurchmesser [mm]: 8

DIN/ISO: DIN2093

Für Gewinde: M4

Höhe [mm]: 0.3

Innendurchmesser [mm]: 4.2

Material: Federstahl

Materialgruppe: Stahl

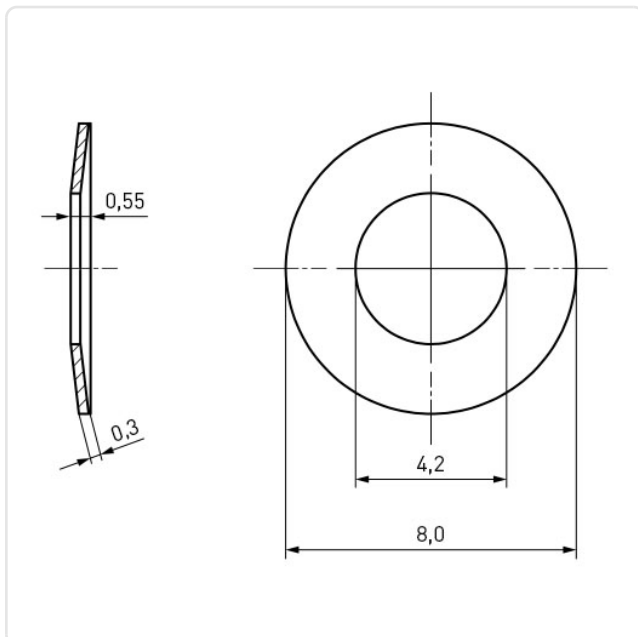
Oberfläche: phosphatiert

Gewicht: 0.1g

Konformitäten:



Alle Informationen
erhalten Sie im Web auf
unserer Artikeldetailseite



Sie wünschen eine individuelle Beratung ?

Wir freuen uns auf Ihre E-Mail an products@ettinger.de.

Änderungen und Irrtümer vorbehalten.