

Artikeldatenblatt

Kontaktscheibe Ø6,1/12,2 x 1,2 Federstahl verzinkt weiß

Artikel-Nr.: 003.20.061

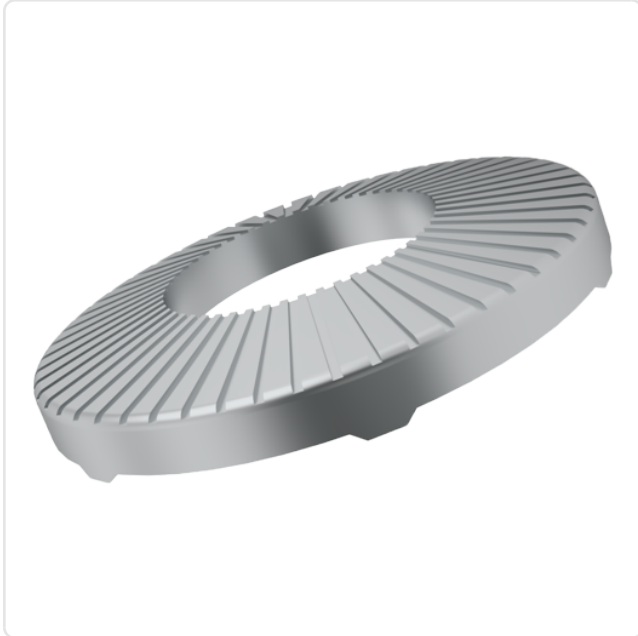
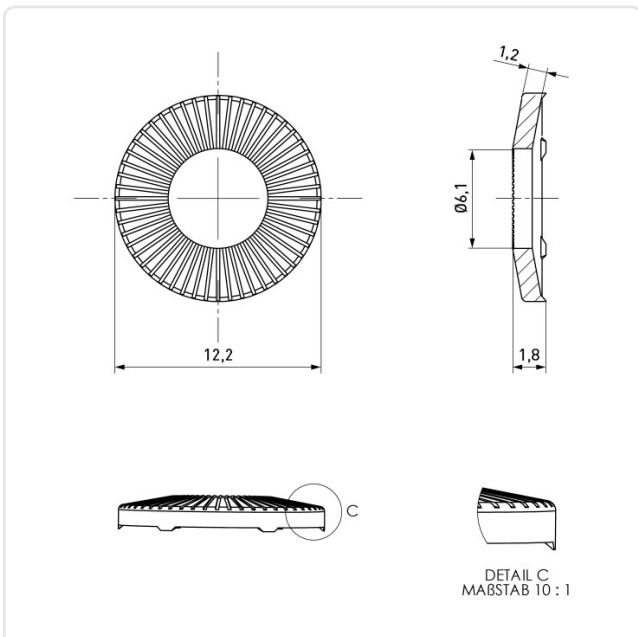


Abbildung ggf. ähnlich

Außendurchmesser [mm]: 12.2
Für Gewinde: M6
Höhe [mm]: 1.2
Innendurchmesser [mm]: 6.1
Material: Federstahl
Materialgruppe: Stahl
Oberfläche: verzinkt weiß 15-25µm
Gewicht: 0.74g
Konformitäten:



Alle Informationen
erhalten Sie im Web auf
unserer Artikeldetailseite



Sie wünschen eine individuelle Beratung ?
Wir freuen uns auf Ihre E-Mail an products@ettinger.de.

Änderungen und Irrtümer vorbehalten.