

Artikeldatenblatt

Flachkopfschraube ISO7045 M2x6 ST A4 Phillips, Dichtung SEELSKREW®

Artikel-Nr.: 001.57.229

Marke: APM Hexseal

Hersteller-Nr.: RM2X6mm-2701

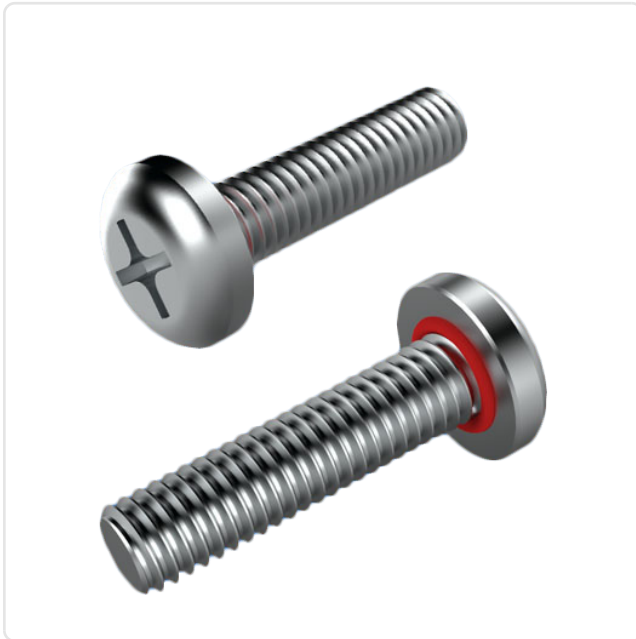
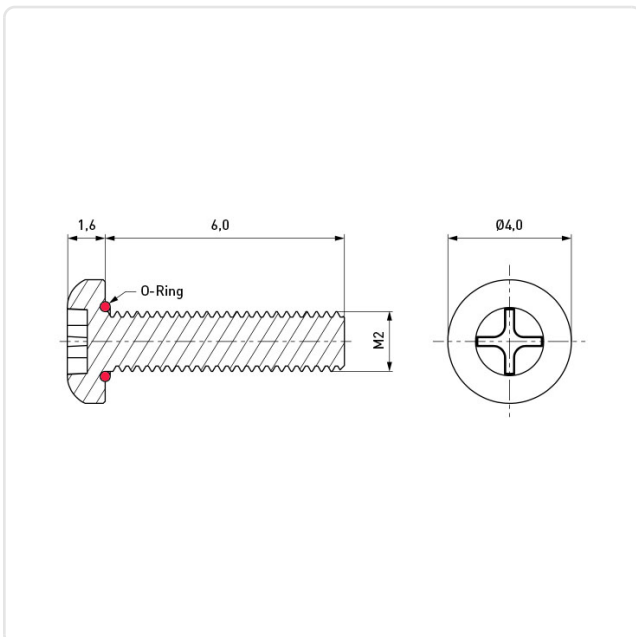


Abbildung ggf. ähnlich

Antrieb:	Kreuzschlitz / Phillips-H
Antriebsgröße:	Phillips PH1
DIN/ISO:	DIN7985 / ISO7045
Dichtungsmaterial:	Silikon
Gewindegröße:	M2
Kopfdurchmesser [mm]:	4
Kopfform:	Flachkopf
Kopfhöhe [mm]:	1.6
Länge [mm]:	6
Material:	Stahl rostfrei A4
Materialgruppe:	Stahl rostfrei
Oberfläche:	passiviert farblos
Temperaturbereich [°C]:	-106 °C bis +260 °C
Gewicht:	0.24g
Konformitäten:	



Alle Informationen
erhalten Sie im Web auf
unserer Artikeldetailseite

Sie wünschen eine individuelle Beratung ?
Wir freuen uns auf Ihre E-Mail an products@ettinger.de.

Änderungen und Irrtümer vorbehalten.