

Artikeldatenblatt

Modulgehäuse Thermoplast zum Eingießen von Baugruppen

Artikel-Nr.: 088.55.293

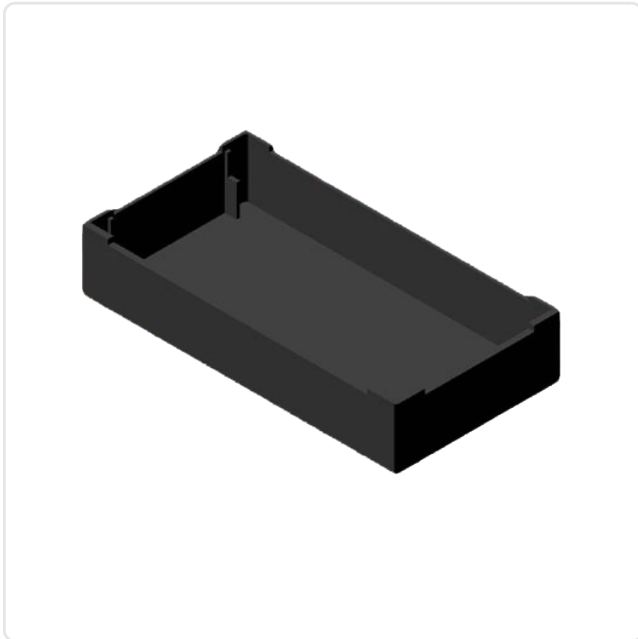
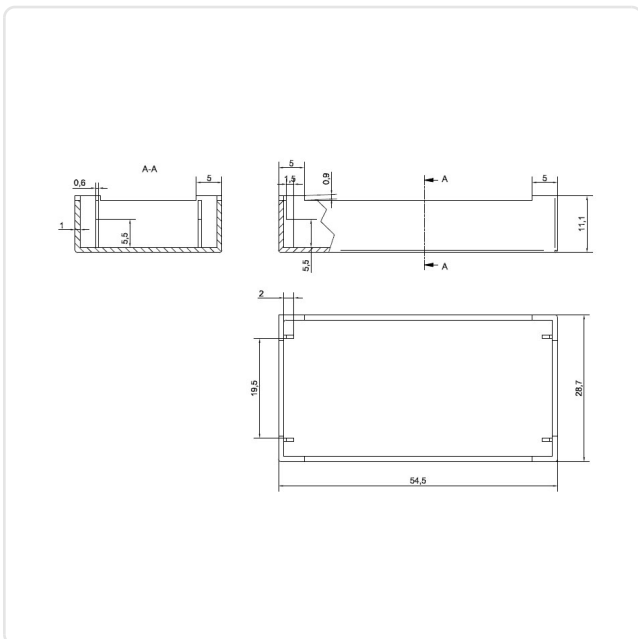


Abbildung ggf. ähnlich

Bautyp: Gehäuse ohne Grundplatte
Breite [mm]: 55
Farbe: schwarz
Höhe [mm]: 11
Länge [mm]: 29
Material: ABS - Acrylnitril-Butadien-Styrol
Materialgruppe: Kunststoff
Gewicht: 5.15g
Konformitäten:



Alle Informationen
erhalten Sie im Web auf
unserer Artikeldetailseite



Sie wünschen eine individuelle Beratung ?
Wir freuen uns auf Ihre E-Mail an products@ettinger.de.

Änderungen und Irrtümer vorbehalten.