

Artikeldatenblatt

Kabelbinderhalter für max. 6mm für M4 Polyamid 66 schwarz Loch $\varnothing 4,5\text{mm}$

Artikel-Nr.: 072.79.640

Marke: Hellermann

Hersteller-Nr.: 151-24660

HellermannTyton

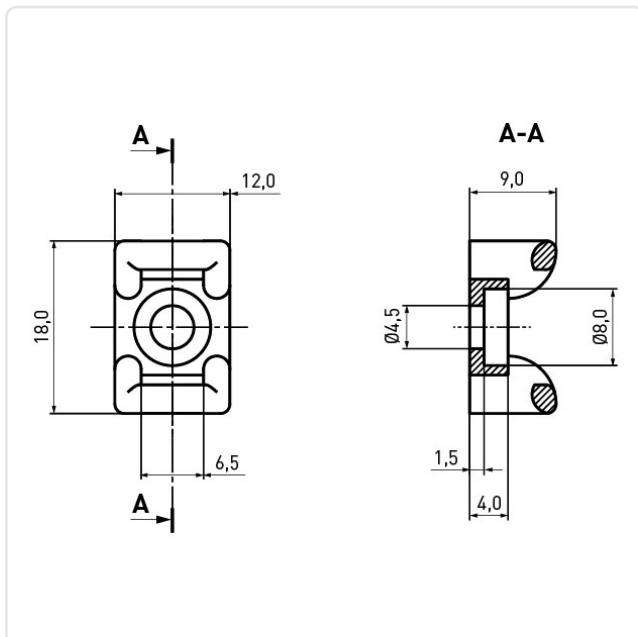


Abbildung ggf. ähnlich

| | |
|------------------------------|----------------|
| Bautyp: | Schraubmontage |
| Breite [mm]: | 12 |
| Brennbarkeitsklasse: | UL94-HB |
| Farbe: | schwarz |
| Höhe [mm]: | 9 |
| Kabelbinderbreite max. [mm]: | 6,1 |
| Länge [mm]: | 18 |
| Material: | PA 6.6 |
| Materialgruppe: | Kunststoff |
| Gewicht: | 1.65g |
| Konformitäten: | |



Alle Informationen
erhalten Sie im Web auf
unserer Artikeldetailseite



Sie wünschen eine individuelle Beratung ?
Wir freuen uns auf Ihre E-Mail an products@ettinger.de.

Änderungen und Irrtümer vorbehalten.