

Artikeldatenblatt

## Modulgehäuse 100 x 40 x 100 schwarz

Artikel-Nr.: 088.99.400

Marke: OKW Gehäusesysteme

Hersteller-Nr.: A80.10.400

**OKW**  
GEHÄUSE  
SYSTEME

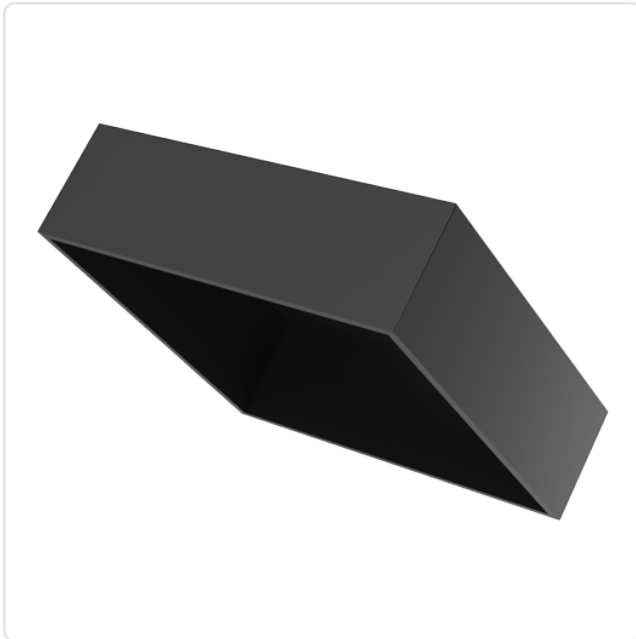
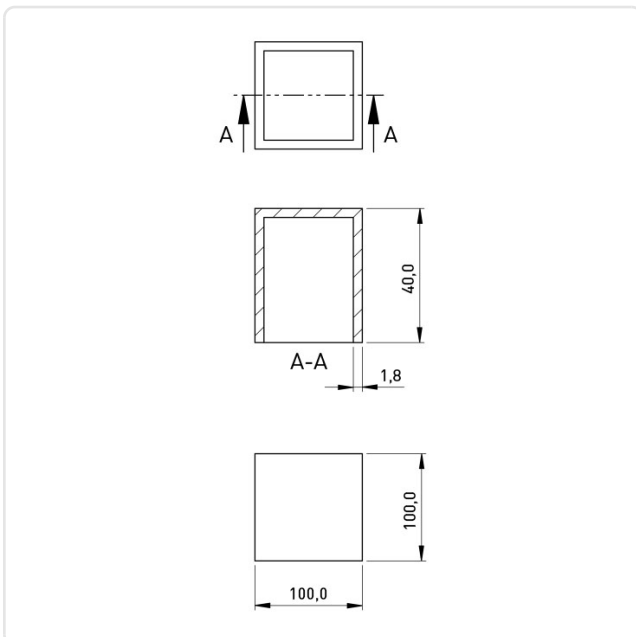


Abbildung ggf. ähnlich

Bautyp: Gehäuse ohne Grundplatte  
Breite [mm]: 100  
Brennbarkeitsklasse: UL94-V1  
Farbe: schwarz  
Höhe [mm]: 40  
Länge [mm]: 100  
Material: PF - Phenolharz  
Gewicht: 86.52g  
Konformitäten:



Alle Informationen  
erhalten Sie im Web auf  
unserer Artikeldetailseite



Sie wünschen eine individuelle Beratung ?

Wir freuen uns auf Ihre E-Mail an [products@ettinger.de](mailto:products@ettinger.de).

Änderungen und Irrtümer vorbehalten.