

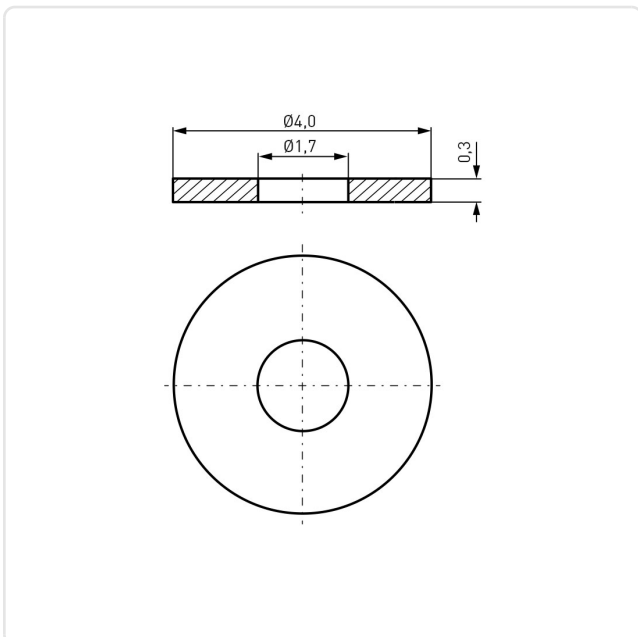
Artikeldatenblatt

Unterlegscheibe DIN125 Form A / ISO7089 $\varnothing 1,7/4,0 \times 0,3$ Stahl rostfrei A2 blank

Artikel-Nr.: 003.05.002



Abbildung ggf. ähnlich



Außendurchmesser [mm]:	4
DIN/ISO:	DIN125A / ISO7089
Für Gewinde:	M1,6
Höhe [mm]:	0.3
Innendurchmesser [mm]:	1.7
Material:	Stahl rostfrei A2
Materialgruppe:	Stahl rostfrei
Oberfläche:	blank
Gewicht:	0.02g
Konformitäten:	



Alle Informationen
erhalten Sie im Web auf
unserer Artikeldetailseite

Sie wünschen eine individuelle Beratung ?
Wir freuen uns auf Ihre E-Mail an products@ettinger.de.

Änderungen und Irrtümer vorbehalten.