

Artikeldatenblatt

## Kabelhalter 6,7x3,0mm mit Steckfuss für Bohrung $\varnothing 3\text{mm}$

Artikel-Nr.: 072.78.316

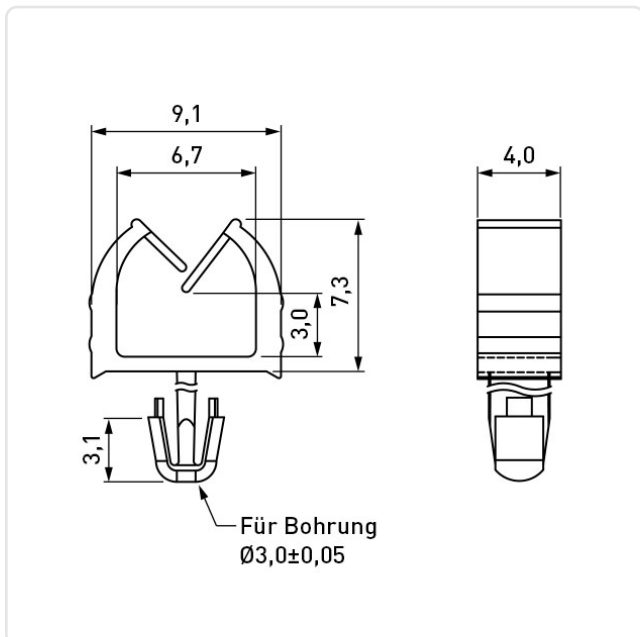


Abbildung ggf. ähnlich

Breite [mm]:	9.1
Bündeldurchmesser [mm]:	2,0-5,0
Farbe:	natur
Höhe [mm]:	7.3
Material:	PA 6.6
Montagebohrung [mm]:	3
Gewicht:	0.14g
Konformitäten:	



Alle Informationen  
erhalten Sie im Web auf  
unserer Artikeldetailseite



Sie wünschen eine individuelle Beratung ?  
Wir freuen uns auf Ihre E-Mail an [products@ettinger.de](mailto:products@ettinger.de).

Änderungen und Irrtümer vorbehalten.