

Artikeldatenblatt

Zylinderkopfschraube ISO14580 M3x35 Stahl rostfrei A2 blank Torx

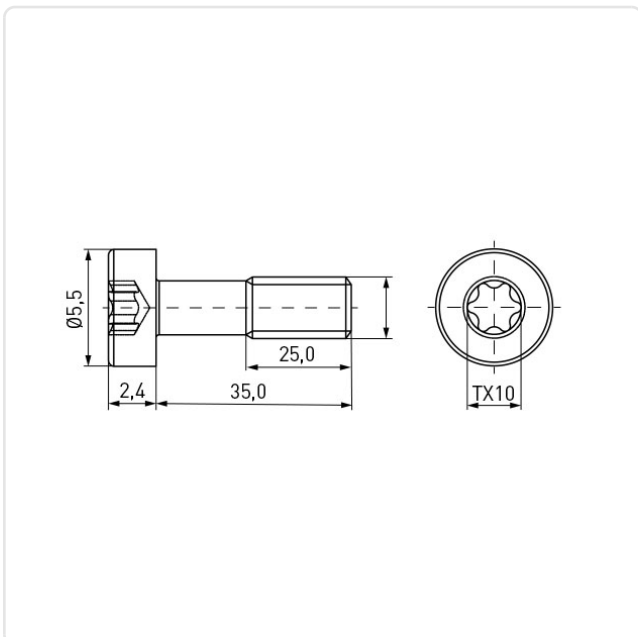
Artikel-Nr.: 082.66.332



| | |
|-----------------------|--------------------|
| Antrieb: | TORX |
| Antriebsgröße: | Torx T10 |
| DIN/ISO: | ISO14580 |
| Gewindegröße: | M3 |
| Kopfdurchmesser [mm]: | 5.5 |
| Kopfform: | Zylinderkopf flach |
| Kopfhöhe [mm]: | 2.4 |
| Länge [mm]: | 35 |
| Material: | Stahl rostfrei A2 |
| Materialgruppe: | Stahl rostfrei |
| Oberfläche: | blank |
| Gewicht: | 1.83g |
| Konformitäten: | |



Abbildung ggf. ähnlich



Alle Informationen
erhalten Sie im Web auf
unserer Artikeldetailseite

Sie wünschen eine individuelle Beratung ?
Wir freuen uns auf Ihre E-Mail an products@ettinger.de.

Änderungen und Irrtümer vorbehalten.