

Artikeldatenblatt

Modulgehäuse Duroplast-schwarz zum Eingießen von Baugruppen

Artikel-Nr.: 088.28.140

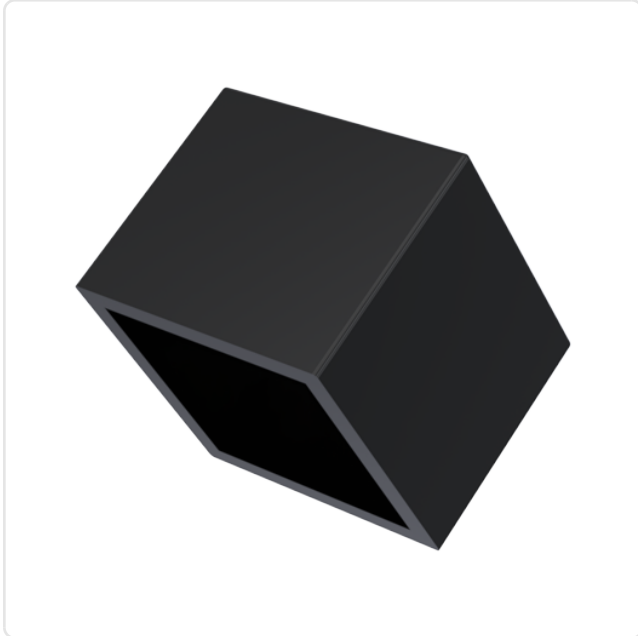
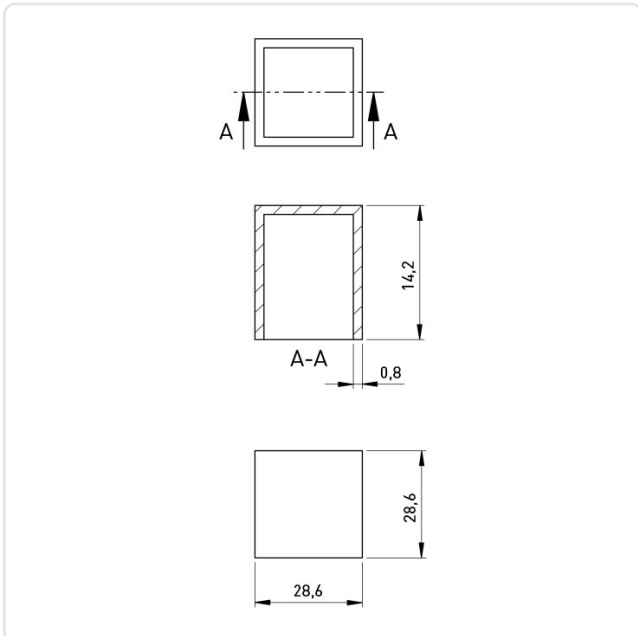


Abbildung ggf. ähnlich



Bautyp:	Gehäuse ohne Grundplatte
Breite [mm]:	28.6
Brennbarkeitsklasse:	UL94-V0
Farbe:	schwarz
Höhe [mm]:	14.2
Länge [mm]:	28.6
Material:	DAP - Diallylphtalat
Materialgruppe:	Kunststoff
Gewicht:	3.55g
Konformitäten:	



Alle Informationen
erhalten Sie im Web auf
unserer Artikeldetailseite

Sie wünschen eine individuelle Beratung ?
Wir freuen uns auf Ihre E-Mail an products@ettinger.de.

Änderungen und Irrtümer vorbehalten.