

Artikeldatenblatt

UNC-Schraube UNC6-32x9,5 Stahl rostfrei A2 blank Torx Linsenkopf

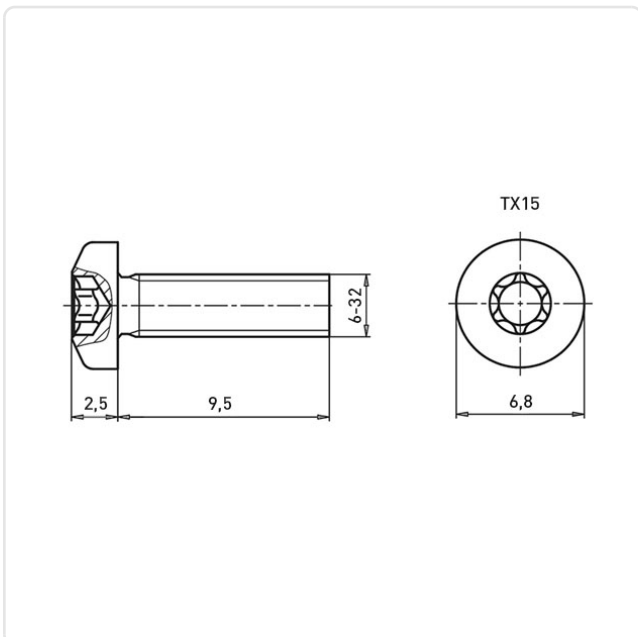
Artikel-Nr.: 001.70.642



Antrieb:	TORX
Antriebsgröße:	Torx T15
Gewindegröße:	UNC6-32
Kopfdurchmesser [mm]:	6.7
Kopfform:	Linsenkopf
Kopfhöhe [mm]:	2.3
Länge [mm]:	9.5
Material:	Stahl rostfrei A2
Materialgruppe:	Stahl rostfrei
Oberfläche:	blank
Gewicht:	0.85g
Konformitäten:	



Abbildung ggf. ähnlich



Alle Informationen
erhalten Sie im Web auf
unserer Artikeldetailseite

Sie wünschen eine individuelle Beratung ?
Wir freuen uns auf Ihre E-Mail an products@ettinger.de.

Änderungen und Irrtümer vorbehalten.