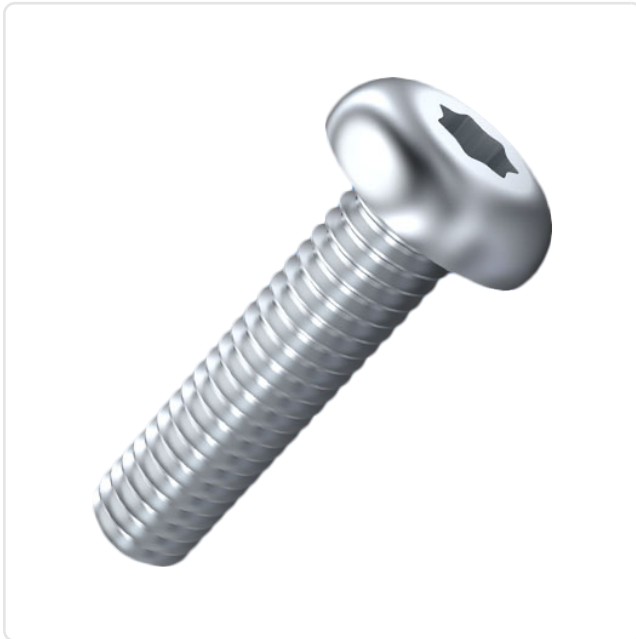


Artikeldatenblatt

## Flachkopfschraube ISO7380-1 M3x5 Stahl 8.8 verzinkt Torx Halbrundkopf

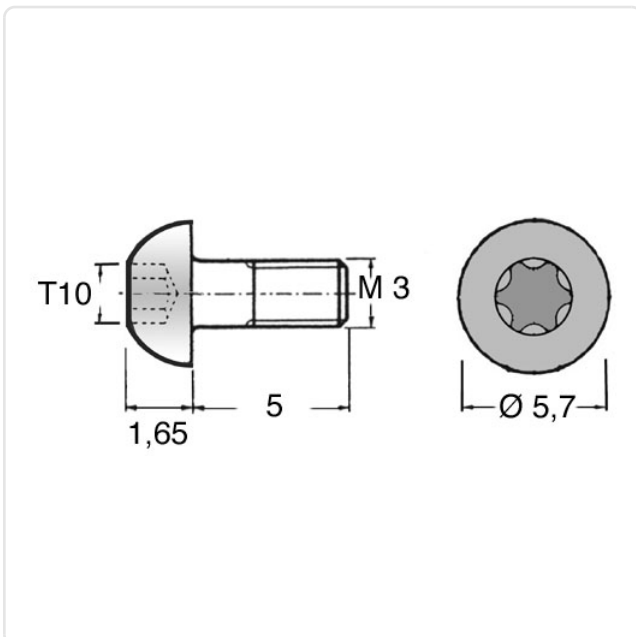
Artikel-Nr.: 001.53.311



Antrieb:	TORX
Antriebsgröße:	Torx T10
DIN/ISO:	ISO7380-1
Gewindegröße:	M3
Kopfdurchmesser [mm]:	5.7
Kopfform:	Halbrundkopf
Kopfhöhe [mm]:	1.65
Länge [mm]:	5
Material:	Stahl 8.8
Materialgruppe:	Stahl
Oberfläche:	verzinkt blau 5µm A2K
Gewicht:	0.42g
Konformitäten:	



Abbildung ggf. ähnlich



Alle Informationen  
erhalten Sie im Web auf  
unserer Artikeldetailseite

Sie wünschen eine individuelle Beratung ?  
Wir freuen uns auf Ihre E-Mail an [products@ettinger.de](mailto:products@ettinger.de).

Änderungen und Irrtümer vorbehalten.