

Artikeldatenblatt

Kabelhalter Ø4,8x15,7mm mit Steckfuss/ Höhe H=9,5mm

Artikel-Nr.: 072.74.531



Abbildung ggf. ähnlich

Bündeldurchmesser [mm]: 2,0-5,0

Farbe: natur

Höhe [mm]: 25.2

Material: PA 6.6

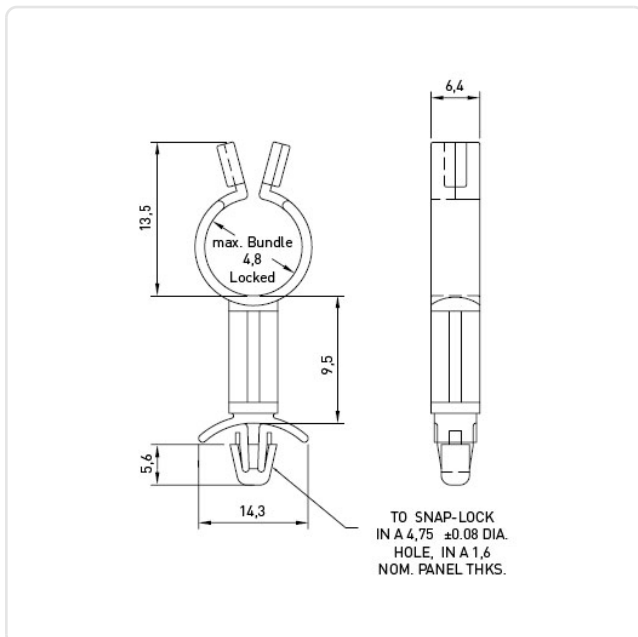
Montagebohrung [mm]: 4.8

Gewicht: 0.59g

Konformitäten:



Alle Informationen
erhalten Sie im Web auf
unserer Artikeldetailseite



Sie wünschen eine individuelle Beratung ?

Wir freuen uns auf Ihre E-Mail an products@ettinger.de.

Änderungen und Irrtümer vorbehalten.