

Artikeldatenblatt

**Kabelschelle Befestigung einseitig Ø7,9 | Bohrung Ø5,2 | Stahl verzinkt**

Artikel-Nr.: 014.53.081

Marke: Keystone Electronics

Hersteller-Nr.: 8102



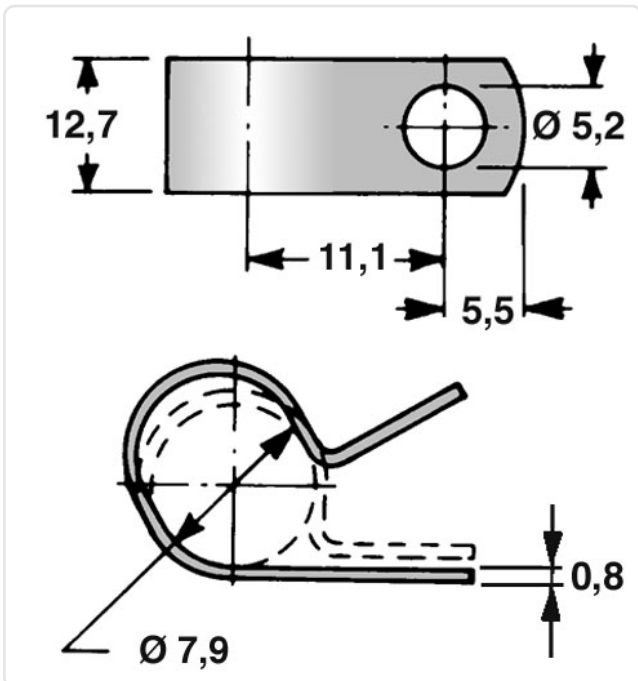


Abbildung ggf. ähnlich

Abstand Mitte/Mitte [mm]: 11.1  
Bohrung [mm]: 5.2  
Breite [mm]: 12.7  
Bündeldurchmesser [mm]: 7.9  
Material: Stahl  
Oberfläche: verzinkt blau 5µm A2K  
Stärke [mm]: 0.8  
Gewicht: 3.73g  
Konformitäten:



Alle Informationen  
erhalten Sie im Web auf  
unserer Artikeldetailseite



Sie wünschen eine individuelle Beratung ?  
Wir freuen uns auf Ihre E-Mail an [products@ettinger.de](mailto:products@ettinger.de).

Änderungen und Irrtümer vorbehalten.