

Artikeldatenblatt

Kombischraube ISO7045 PH Z4-1 M3x10 ST 4.8 verzinkt U-Scheibe+Federring

Artikel-Nr.: 081.57.346

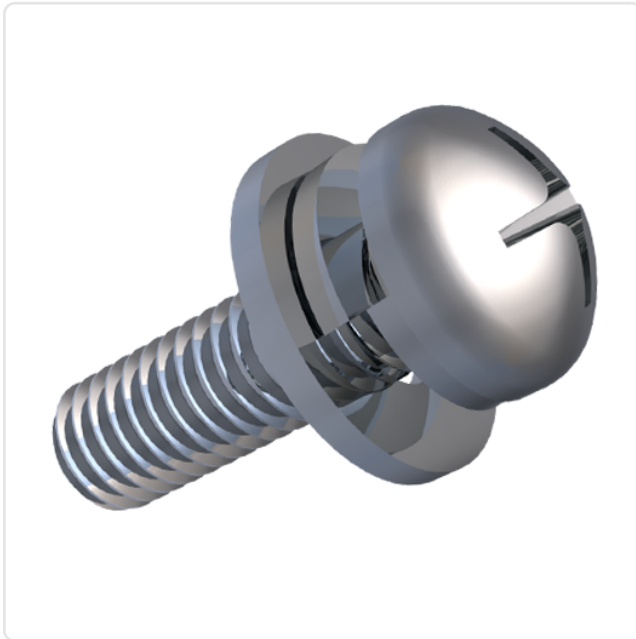
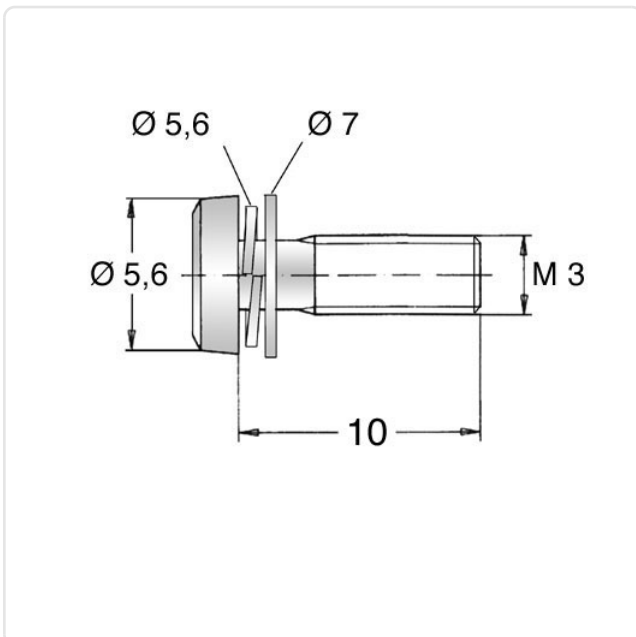


Abbildung ggf. ähnlich

Antrieb:	Kreuzschlitz / Phillips-H
Antriebsgröße:	Phillips PH1
DIN/ISO:	DIN7985 / ISO7045
Gewindegröße:	M3
Kombination:	Unterlegscheibe DIN6902-1 und Federring DIN6905
Kopfdurchmesser [mm]:	6
Kopfform:	Linsenkopf
Kopfhöhe [mm]:	2.4
Länge [mm]:	10
Material:	Stahl 4.8 bleifrei
Oberfläche:	verzinkt blau 5µm A2K
Gewicht:	1.01g
Konformitäten:	



Alle Informationen
erhalten Sie im Web auf
unserer Artikeldetailseite

Sie wünschen eine individuelle Beratung ?
Wir freuen uns auf Ihre E-Mail an products@ettinger.de.

Änderungen und Irrtümer vorbehalten.