

Artikeldatenblatt

## Abstandsbolzen Aluminium passiviert I/A SW5,5x12 I=M3x7 A=M3x6 m. Freistich

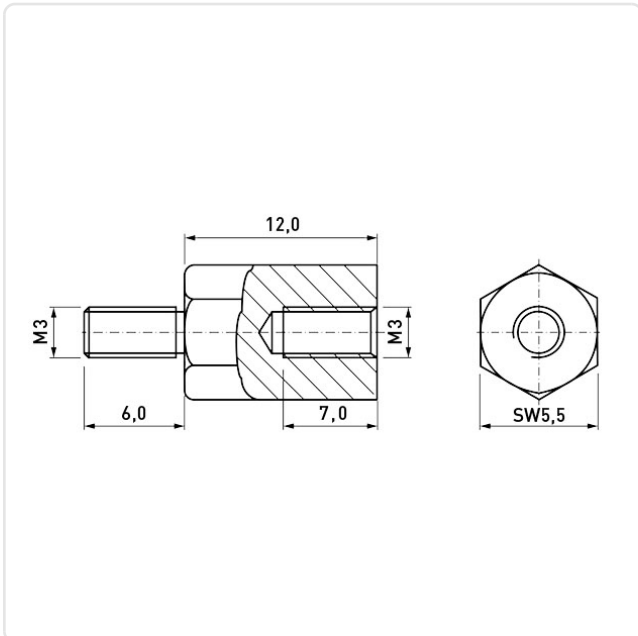
Artikel-Nr.: 005.13.128



Außengewinde Größe:	M3
Außengewinde Länge [mm]:	6
Freistich:	Ja
Innengewinde Größe:	M3
Innengewinde Länge [mm]:	7
Länge [mm]:	12
Material:	Aluminium 3.1655
Materialgruppe:	Aluminium
Oberfläche:	passiviert farblos
Profil:	Sechskant
SW / Außendurchmesser [mm]:	5.5
Gewicht:	0.8g
Konformitäten:	



Abbildung ggf. ähnlich



Alle Informationen  
erhalten Sie im Web auf  
unserer Artikeldetailseite

Sie wünschen eine individuelle Beratung ?  
Wir freuen uns auf Ihre E-Mail an [products@ettinger.de](mailto:products@ettinger.de).

Änderungen und Irrtümer vorbehalten.