

Artikeldatenblatt

Leiterplatten-Führung 1,6mm

Artikel-Nr.: 075.28.155

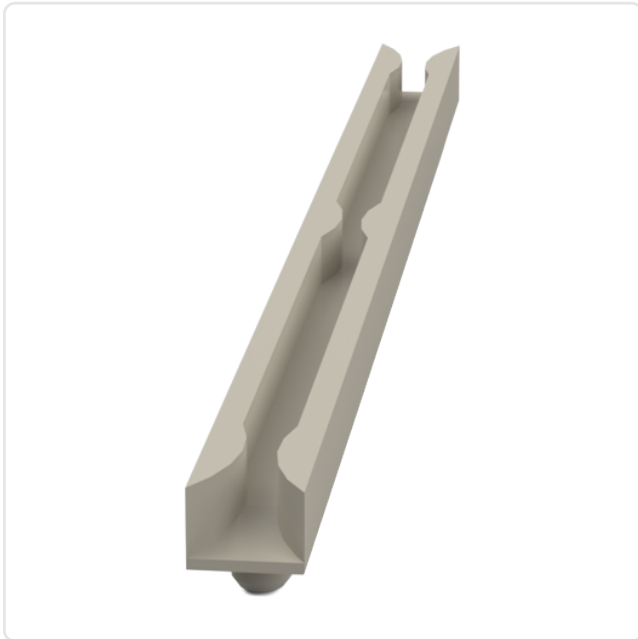
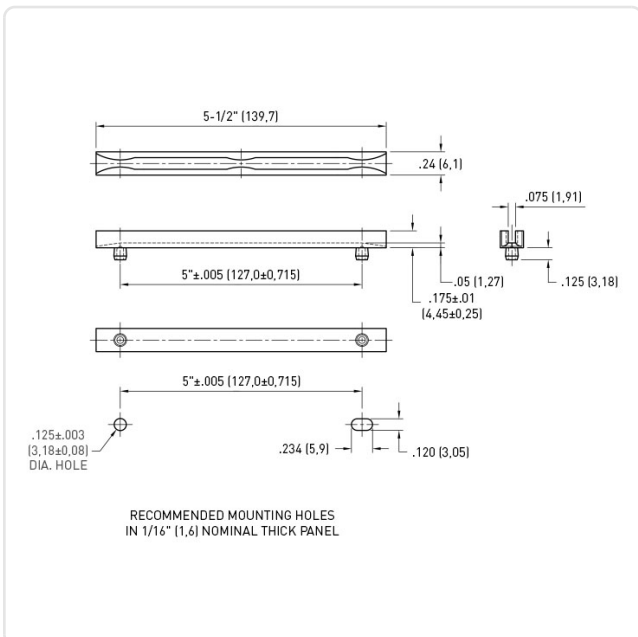


Abbildung ggf. ähnlich

Bautyp:	Steckfuß
Bohrungsabstand [mm]:	127
Breite [mm]:	6.1
Brennbarkeitsklasse:	UL94-V2
Farbe:	natur
Länge [mm]:	139.7
Material:	PA 6.6
Materialgruppe:	Kunststoff
Gewicht:	3.17g
Konformitäten:	  



Alle Informationen
erhalten Sie im Web auf
unserer Artikeldetailseite



Sie wünschen eine individuelle Beratung ?
Wir freuen uns auf Ihre E-Mail an products@ettinger.de.

Änderungen und Irrtümer vorbehalten.