

Artikeldatenblatt

## Flachsteckhülse DIN46330 Messing verzinkt 0,5-1,0mm<sup>2</sup> AWG 22-18

Artikel-Nr.: 012.28.102

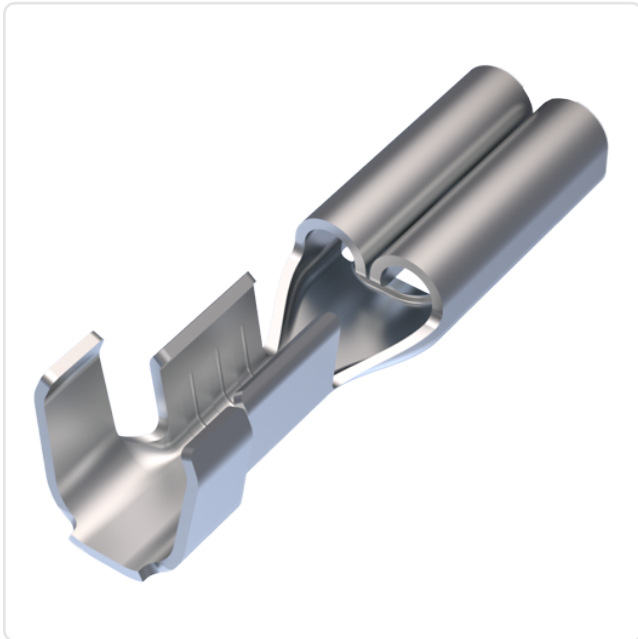
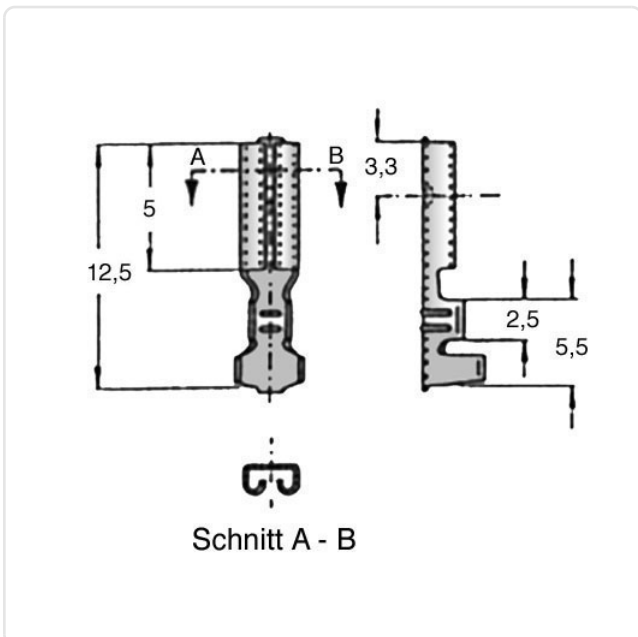


Abbildung ggf. ähnlich

Leiterquerschnitt [mm<sup>2</sup>]: 0,5-1,0  
Länge [mm]: 12,5  
Material: Messing  
Materialgruppe: Messing  
Oberfläche: verzinkt  
Steckgröße [mm]: 2,8x0,8  
Gewicht: 0.25g  
Konformitäten:



Alle Informationen  
erhalten Sie im Web auf  
unserer Artikeldetailseite



Sie wünschen eine individuelle Beratung ?  
Wir freuen uns auf Ihre E-Mail an [products@ettinger.de](mailto:products@ettinger.de).

Änderungen und Irrtümer vorbehalten.