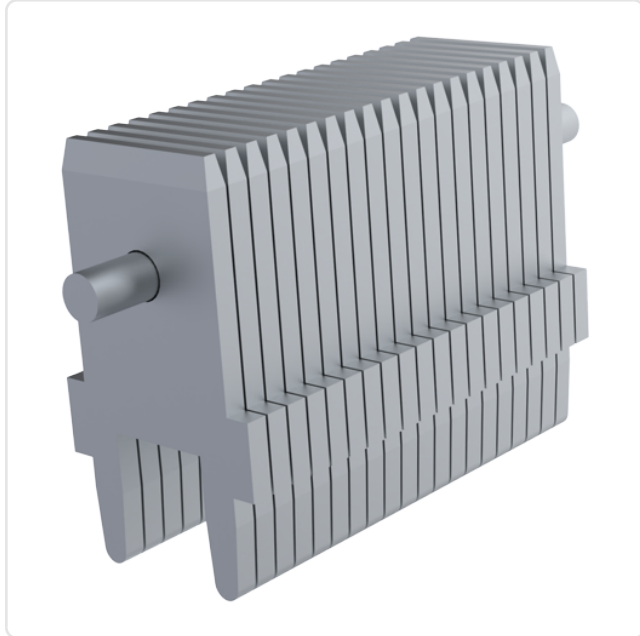


Artikeldatenblatt

## Flachstecker 6,3x0,8 | 14,2 Bronze verzinnt Magazin á 200 Stück

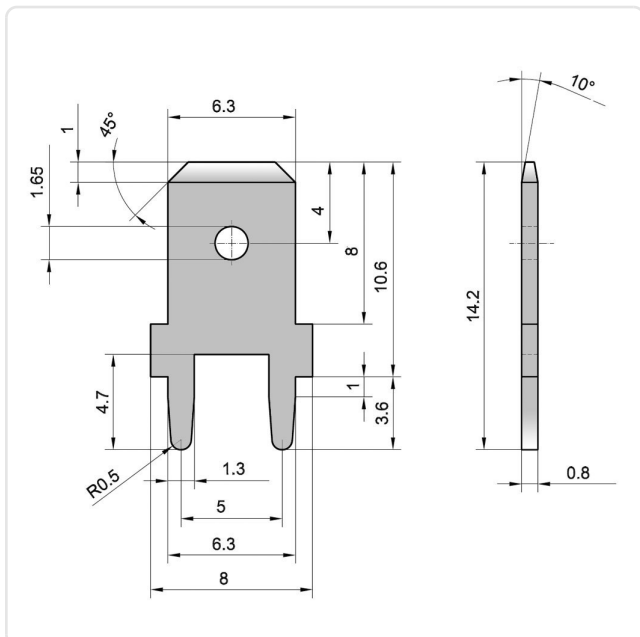
Artikel-Nr.: 019.24.615



Bohrung Leiterplatte [mm]:	1.3
Länge [mm]:	14.2
Material:	Bronze
Materialgruppe:	Bronze
Oberfläche:	verzinnt
Rastermaß [mm]:	5,08
Steckgröße [mm]:	6,3x0,8
Stecklänge [mm]:	8
Steckplätze:	1-fach
Winkel [°]:	0
Gewicht:	0.51g
Konformitäten:	



Abbildung ggf. ähnlich



Alle Informationen  
erhalten Sie im Web auf  
unserer Artikeldetailseite

Sie wünschen eine individuelle Beratung ?  
Wir freuen uns auf Ihre E-Mail an [products@ettinger.de](mailto:products@ettinger.de).

Änderungen und Irrtümer vorbehalten.