

Artikeldatenblatt

## Leiterplatten-Führung 1,6mm mit Befestigungsbohrung 3,1mm

Artikel-Nr.: 075.35.788

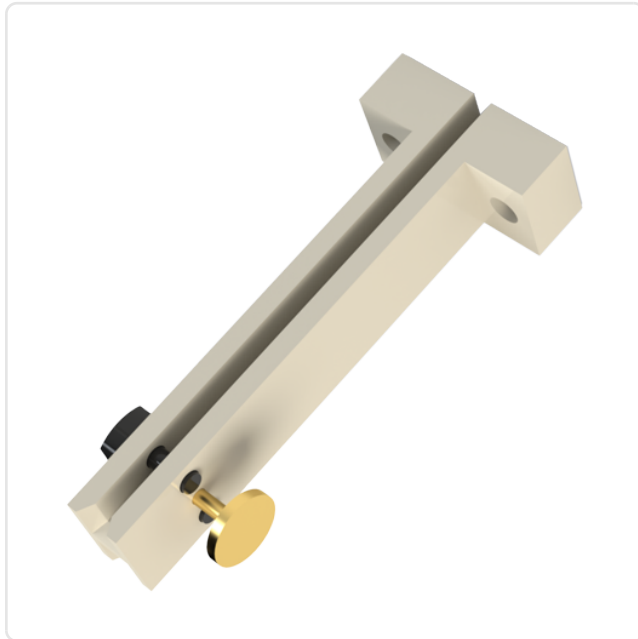
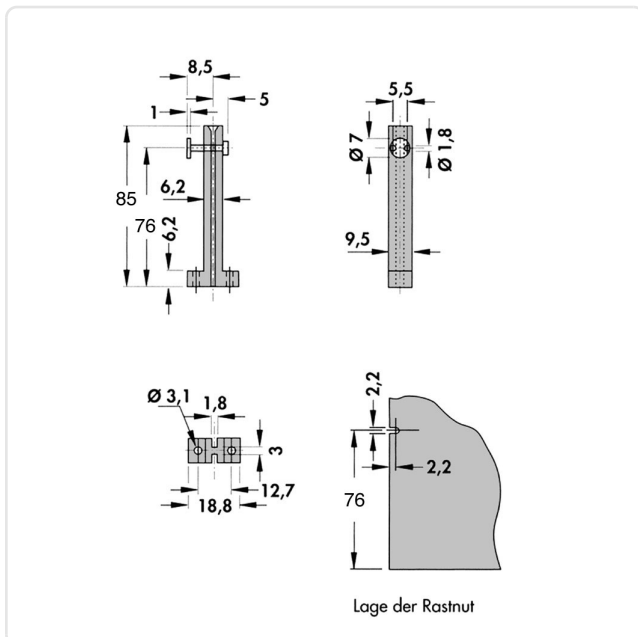


Abbildung ggf. ähnlich

Bautyp:	Schraubbefestigung
Bohrungsabstand [mm]:	12.7
Breite [mm]:	6.2
Brennbarkeitsklasse:	UL94-V0
Farbe:	grau
Länge [mm]:	85
Material:	PA 6.6
Gewicht:	0.65g
Konformitäten:	



Alle Informationen erhalten Sie im Web auf unserer Artikeldetailseite



Sie wünschen eine individuelle Beratung ?  
Wir freuen uns auf Ihre E-Mail an [products@ettinger.de](mailto:products@ettinger.de).

Änderungen und Irrtümer vorbehalten.