

Artikeldatenblatt

Einnietmutter M3x5,0 | 2,5 Messing vernickelt

Artikel-Nr.: 002.73.543

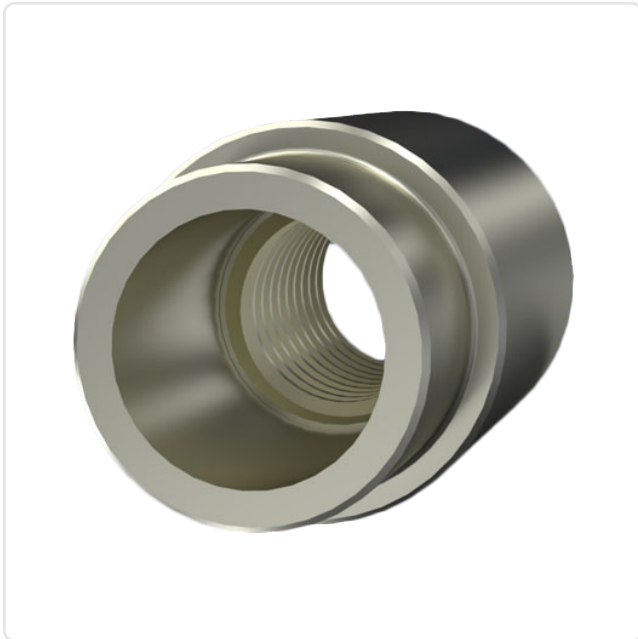
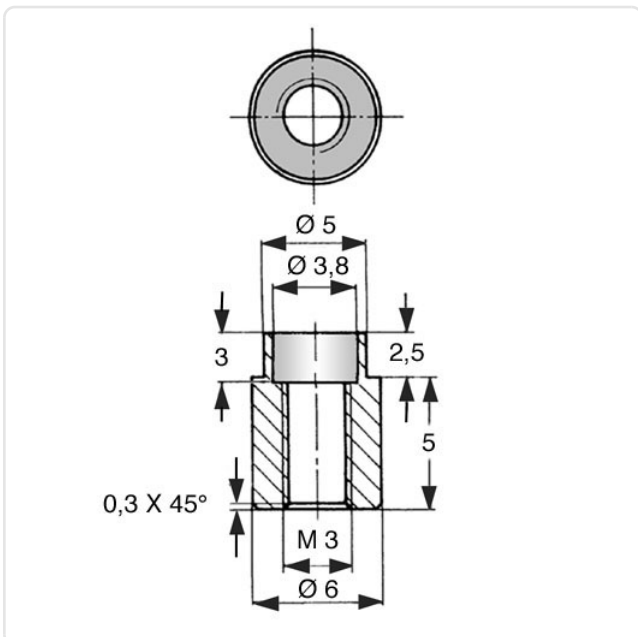


Abbildung ggf. ähnlich

Außendurchmesser [mm]:	6
Bohrung Montageplatte [mm]:	5.1
Gewindegröße:	M3
Höhe [mm]:	5
Material:	Messing 2.0401
Materialgruppe:	Messing
Oberfläche:	vernickelt 3µm E1E
Gewicht:	1.1g
Konformitäten:	



Alle Informationen
erhalten Sie im Web auf
unserer Artikeldetailseite



Sie wünschen eine individuelle Beratung ?
Wir freuen uns auf Ihre E-Mail an products@ettinger.de.

Änderungen und Irrtümer vorbehalten.