

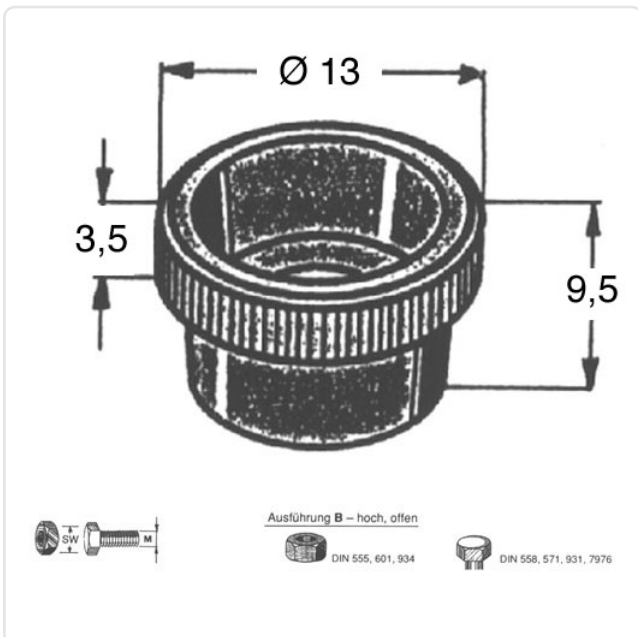
Artikeldatenblatt

## Rändelknopf M4 / für 6-kt.Schrauben und Muttern

Artikel-Nr.: 002.38.040



Abbildung ggf. ähnlich



Brennbarkeitsklasse:	UL94-HB
Durchmesser [mm]:	13
Farbe:	schwarz
Gewindegröße:	M4
Höhe [mm]:	9.5
Material:	POM - Polyoxymethylen
Materialgruppe:	Kunststoff
SW / Außendurchmesser [mm]:	7
Gewicht:	0.68g
Konformitäten:	



Alle Informationen  
erhalten Sie im Web auf  
unserer Artikeldetailseite

Sie wünschen eine individuelle Beratung ?  
Wir freuen uns auf Ihre E-Mail an [products@ettinger.de](mailto:products@ettinger.de).

Änderungen und Irrtümer vorbehalten.