

Artikeldatenblatt

Abstandsbolzen Polyamid 6.0 schwarz I/I SW6x20 | Gewinde M3x9,5 / M3x9,5

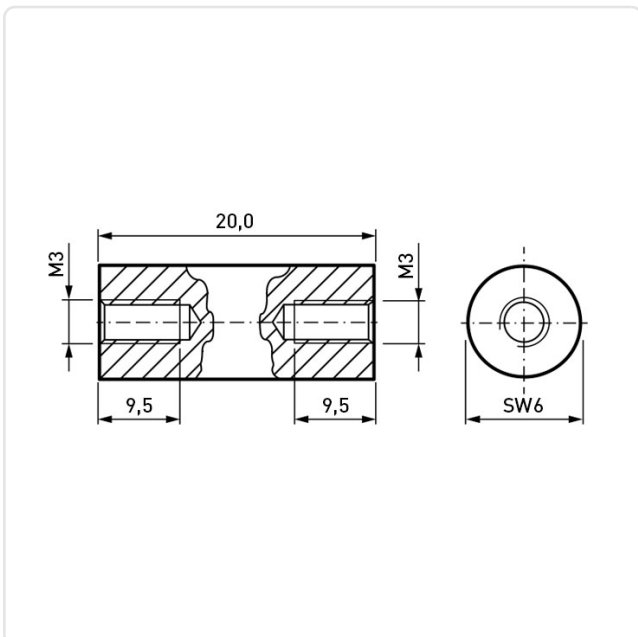
Artikel-Nr.: 005.30.320



Brennbarkeitsklasse:	UL94-HB
Farbe:	schwarz
Gewinde 1 Größe:	M3
Gewinde 1 Länge [mm]:	9.5
Gewinde 2 Größe:	M3
Gewinde 2 Länge [mm]:	9.5
Länge [mm]:	20
Material:	PA 6.0 25% GV
Materialgruppe:	Kunststoff
Profil:	Sechskant
SW / Außendurchmesser [mm]:	6
Gewicht:	0.67g
Konformitäten:	



Abbildung ggf. ähnlich



Alle Informationen
erhalten Sie im Web auf
unserer Artikeldetailseite

Sie wünschen eine individuelle Beratung ?
Wir freuen uns auf Ihre E-Mail an products@ettinger.de.

Änderungen und Irrtümer vorbehalten.