

Artikeldatenblatt

Senkkopfschraube ISO7047 M2x6 Stahl rostfrei A2 blank Pozidriv

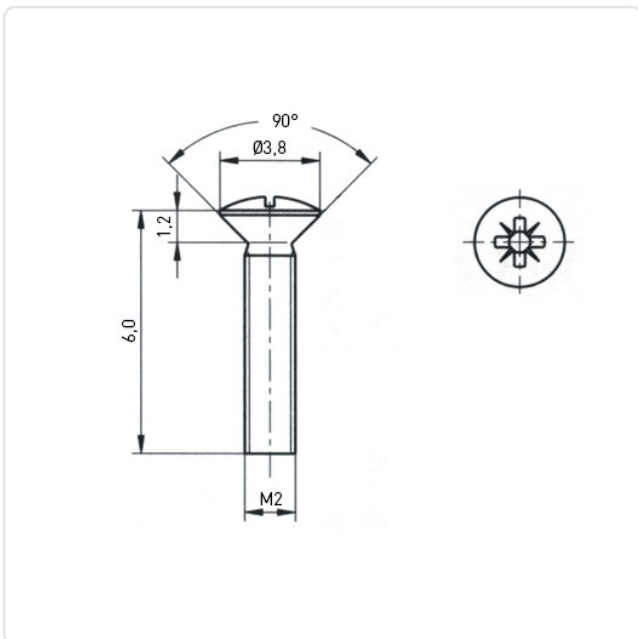
Artikel-Nr.: 001.12.122



Antrieb:	Kreuzschlitz / Pozidriv-Z
Antriebsgröße:	Pozidriv PZ1
DIN/ISO:	DIN966 / ISO7047
Gewindegröße:	M2
Kopfdurchmesser [mm]:	3.8
Kopfform:	Senkkopf
Kopfhöhe [mm]:	1.2
Länge [mm]:	6
Material:	Stahl rostfrei A2
Materialgruppe:	Stahl rostfrei
Oberfläche:	blank
Gewicht:	0.15g
Konformitäten:	



Abbildung ggf. ähnlich



Alle Informationen
erhalten Sie im Web auf
unserer Artikeldetailseite

Sie wünschen eine individuelle Beratung ?
Wir freuen uns auf Ihre E-Mail an products@ettinger.de.

Änderungen und Irrtümer vorbehalten.