

Artikeldatenblatt

UNC-Schraube UNC4-40x6,4 Stahl RF A2 blank Phillips Linsenkopf

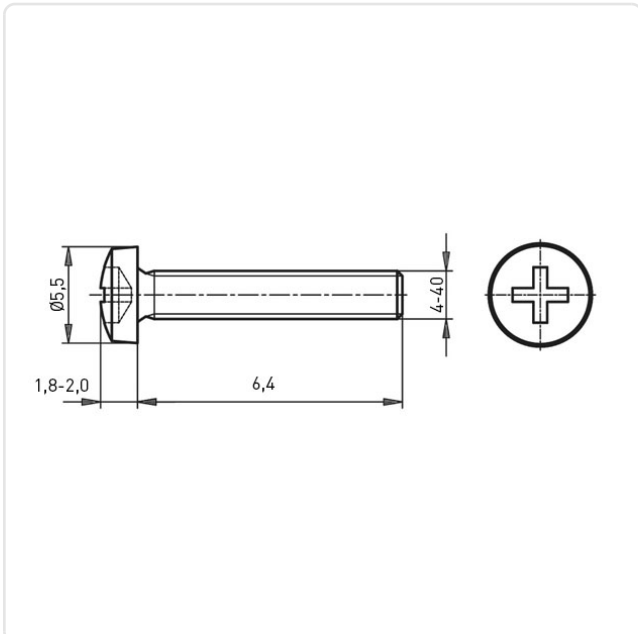
Artikel-Nr.: 001.67.422



Antrieb:	Kreuzschlitz / Phillips-H
Antriebsgröße:	Phillips PH1
Gewindegröße:	UNC4-40
Kopfdurchmesser [mm]:	5.4
Kopfform:	Linsenkopf
Kopfhöhe [mm]:	1.9
Länge [mm]:	6.4
Material:	Stahl rostfrei A2
Materialgruppe:	Stahl rostfrei
Oberfläche:	blank
Gewicht:	0.48g
Konformitäten:	



Abbildung ggf. ähnlich



Alle Informationen
erhalten Sie im Web auf
unserer Artikeldetailseite

Sie wünschen eine individuelle Beratung ?
Wir freuen uns auf Ihre E-Mail an products@ettinger.de.

Änderungen und Irrtümer vorbehalten.