

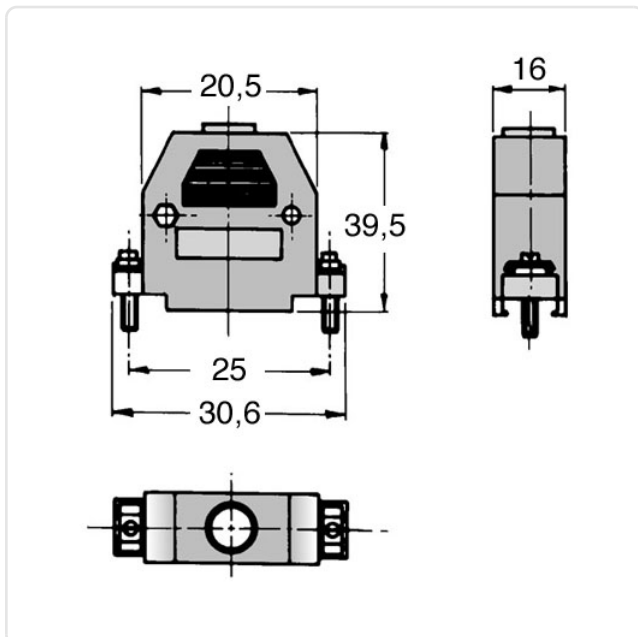
Artikeldatenblatt

## D-Sub Haube 9-polig Kunststoff metallisiert

Artikel-Nr.: 076.90.094



Abbildung ggf. ähnlich



Stärke Montageplatte [mm]: 0

Gewicht: 12.3g

Konformitäten:



Alle Informationen  
erhalten Sie im Web auf  
unserer Artikeldetailseite

Sie wünschen eine individuelle Beratung ?  
Wir freuen uns auf Ihre E-Mail an [products@ettinger.de](mailto:products@ettinger.de).

Änderungen und Irrtümer vorbehalten.