

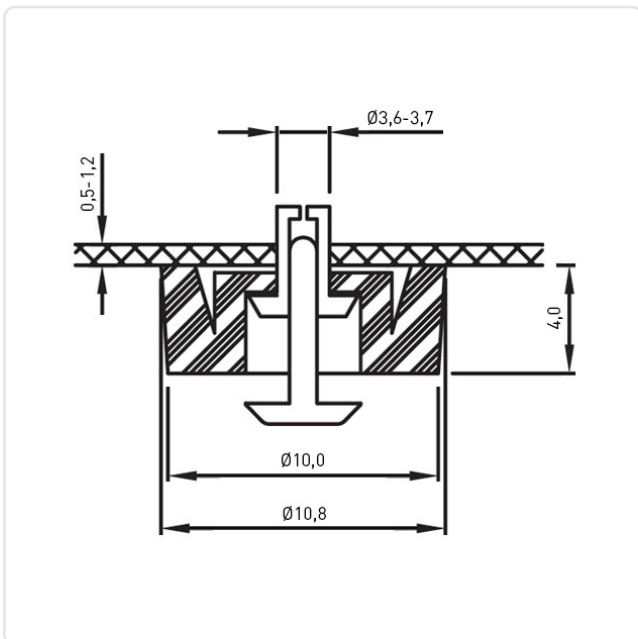
Artikeldatenblatt

Spreiznietfuß Ø10,8x4,0 TPE schwarz

Artikel-Nr.: 017.76.112



Abbildung ggf. ähnlich



Bohrung Montageplatte [mm]:	3.7
Brennbarkeitsklasse:	UL94-HB
Durchmesser [mm]:	10.8
Farbe:	schwarz
Höhe [mm]:	4
Material:	TPE - Thermoplastisches Elastomer
Stärke Montageplatte [mm]:	0,5-1,2
Gewicht:	1.06g
Konformitäten:	



Alle Informationen erhalten Sie im Web auf unserer Artikeldetailseite

Sie wünschen eine individuelle Beratung ?
Wir freuen uns auf Ihre E-Mail an products@ettinger.de.

Änderungen und Irrtümer vorbehalten.