

Artikeldatenblatt

Stahlkabelbinder 4,6 x 360 - A2 Bündel max. Ø 102 mm

Artikel-Nr.: 072.99.436

Marke: Panduit

Hersteller-Nr.: MLT4S-CP

PANDUIT™

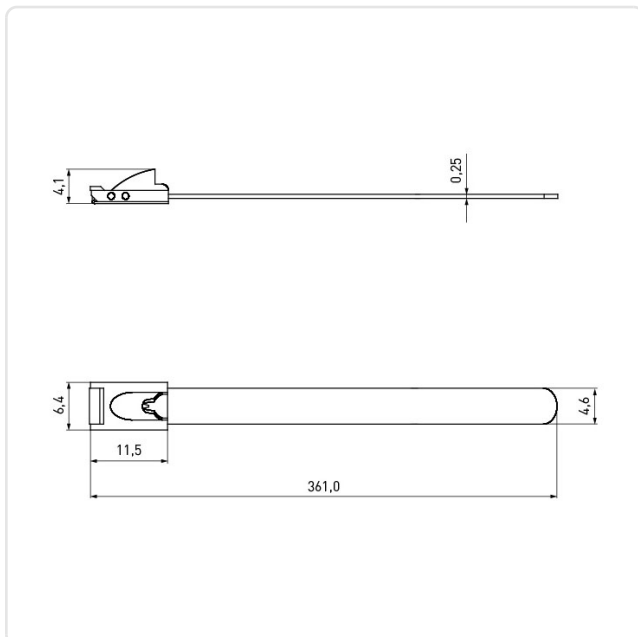


Breite [mm]: 4.6
Bündeldurchmesser [mm]: 91,0-140,0
Länge [mm]: 361
Material: Stahl rostfrei A2
Gewicht: 3.96g
Konformitäten:



Alle Informationen
erhalten Sie im Web auf
unserer Artikeldetailseite

Abbildung ggf. ähnlich



Sie wünschen eine individuelle Beratung ?

Wir freuen uns auf Ihre E-Mail an products@ettinger.de.

Änderungen und Irrtümer vorbehalten.