

Artikeldatenblatt

## Flachstecker 2x 2,8x0,8 Messing verzinkt

Artikel-Nr.: 012.28.905

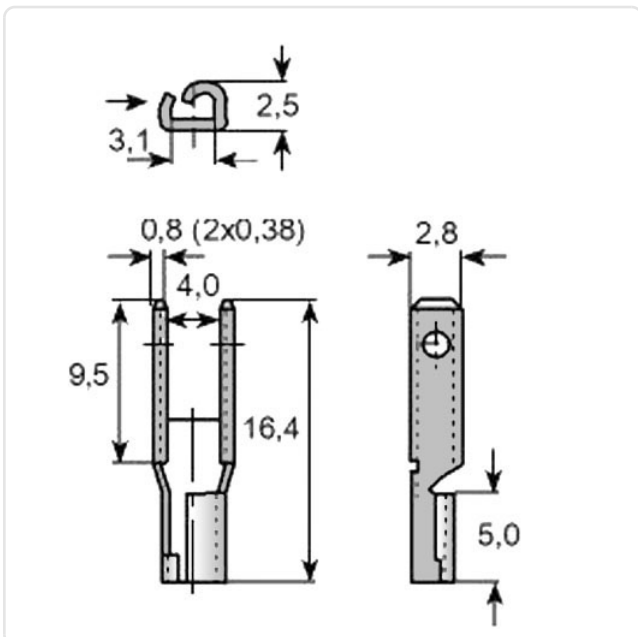


Abbildung ggf. ähnlich

Länge [mm]: 16  
Material: Messing  
Materialgruppe: Messing  
Oberfläche: verzinkt  
Steckgröße [mm]: 2,8x0,5  
Gewicht: 0.5g  
Konformitäten:



Alle Informationen  
erhalten Sie im Web auf  
unserer Artikeldetailseite



Sie wünschen eine individuelle Beratung ?  
Wir freuen uns auf Ihre E-Mail an [products@ettinger.de](mailto:products@ettinger.de).

Änderungen und Irrtümer vorbehalten.