

Artikeldatenblatt

## LP-Anschlussklemme 5-polig/Rm 5mm Schraubanschluss und Drahtschutz

Artikel-Nr.: 013.67.058



Abbildung ggf. ähnlich

Brennbarkeitsklasse: UL94-V0

Klemmbereich [mm]: 1,5

Material: PA 6.0

Oberfläche: verzinkt

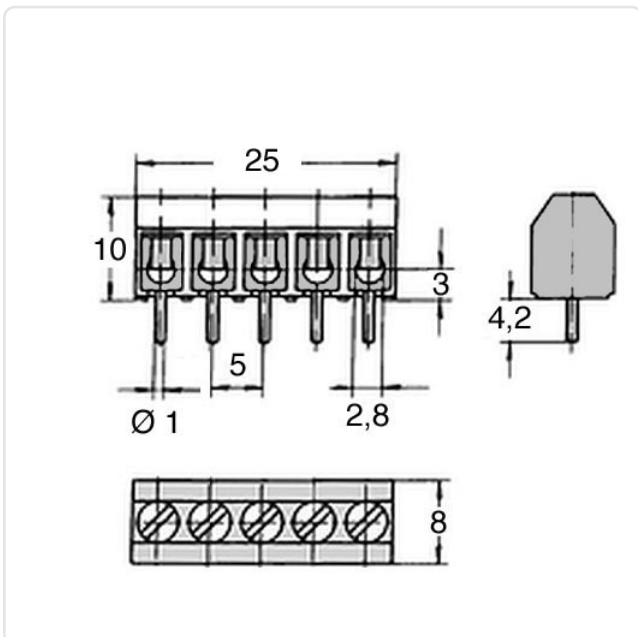
Rastermaß [mm]: 5,0

Gewicht: 5.15g

Konformitäten:



Alle Informationen  
erhalten Sie im Web auf  
unserer Artikeldetailseite



Sie wünschen eine individuelle Beratung ?

Wir freuen uns auf Ihre E-Mail an [products@ettinger.de](mailto:products@ettinger.de).

Änderungen und Irrtümer vorbehalten.