

Artikeldatenblatt

## Kombischraube ISO14583 TX Z4-1 M5x8 ST 8.8 verzinkt U-Scheibe+Federring

Artikel-Nr.: 081.55.536

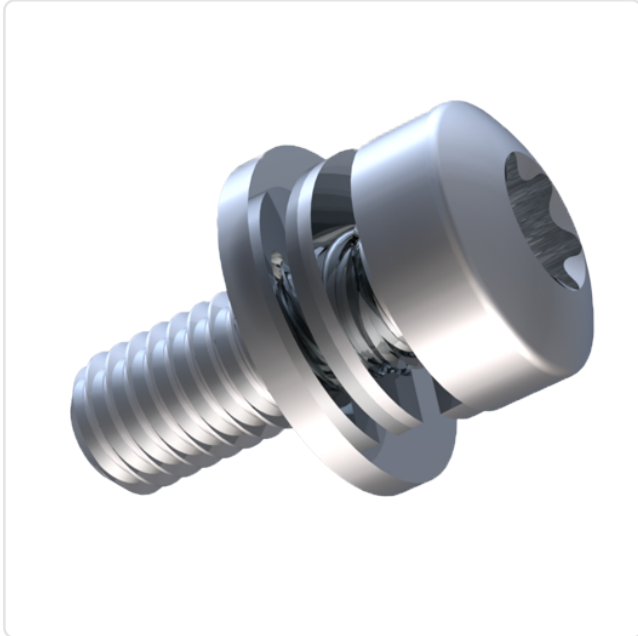
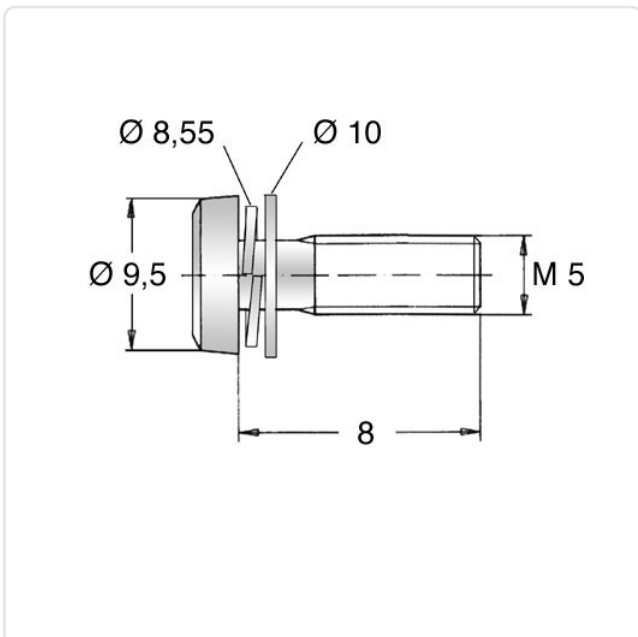


Abbildung ggf. ähnlich

Antrieb:	TORX
Antriebsgröße:	Torx T25
DIN/ISO:	ISO14583
Gewindegröße:	M5
Kombination:	Unterlegscheibe DIN6902-1 und Federring DIN6905
Kopfdurchmesser [mm]:	9.5
Kopfform:	Linsenkopf
Kopfhöhe [mm]:	3.7
Länge [mm]:	8
Material:	Stahl 8.8 bleifrei
Oberfläche:	verzinkt blau 5µm A2K
Gewicht:	3.14g
Konformitäten:	



Alle Informationen erhalten Sie im Web auf unserer Artikeldetailseite

Sie wünschen eine individuelle Beratung ?  
Wir freuen uns auf Ihre E-Mail an [products@ettinger.de](mailto:products@ettinger.de).

Änderungen und Irrtümer vorbehalten.