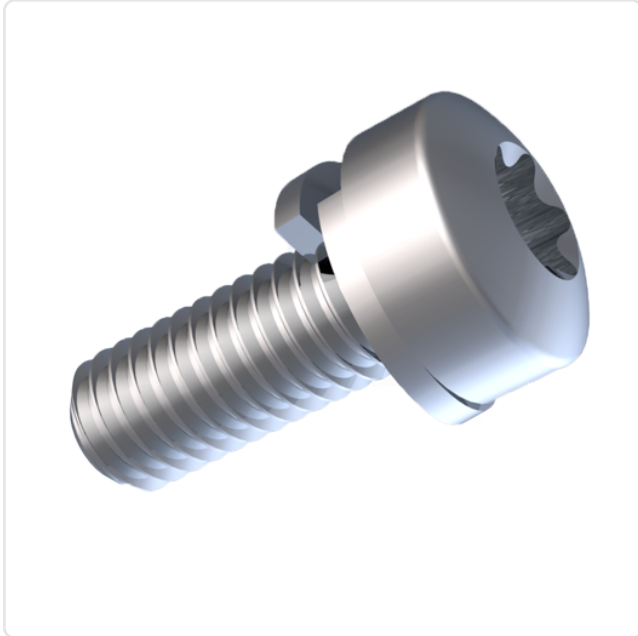


Artikeldatenblatt

## Kombischraube ISO14583 TX Z4 M2,5x12 ST 8.8 verzinkt Federring

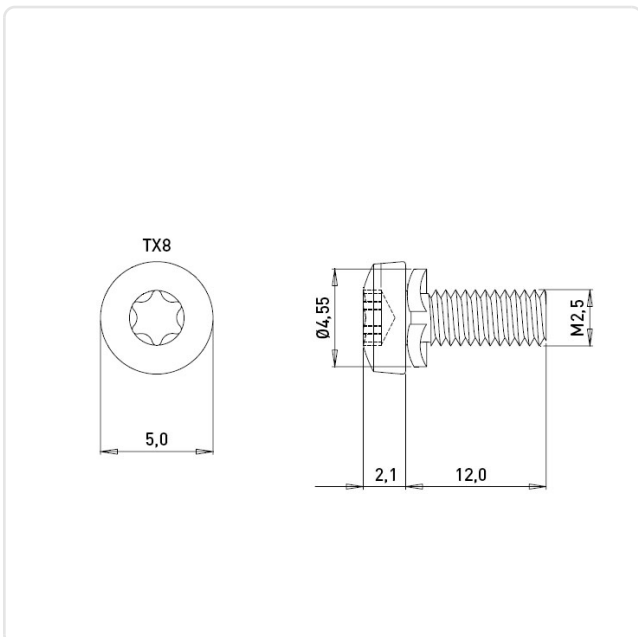
Artikel-Nr.: 081.55.252



Antrieb:	TORX
Antriebsgröße:	Torx T8
DIN/ISO:	ISO14583
Gewindegröße:	M2,5
Kombination:	Federring DIN6905
Kopfdurchmesser [mm]:	5
Kopfform:	Linsenkopf
Kopfhöhe [mm]:	2.1
Länge [mm]:	12
Material:	Stahl 8.8 bleifrei
Oberfläche:	verzinkt blau 5µm A2K
Gewicht:	0.6g
Konformitäten:	



Abbildung ggf. ähnlich



Alle Informationen  
erhalten Sie im Web auf  
unserer Artikeldetailseite

Sie wünschen eine individuelle Beratung ?  
Wir freuen uns auf Ihre E-Mail an [products@ettinger.de](mailto:products@ettinger.de).

Änderungen und Irrtümer vorbehalten.