

Artikeldatenblatt

Flachstecker 2,8x0,8 | 10,5 Messing verzinnt Magazin á 200 Stück

Artikel-Nr.: 019.21.715

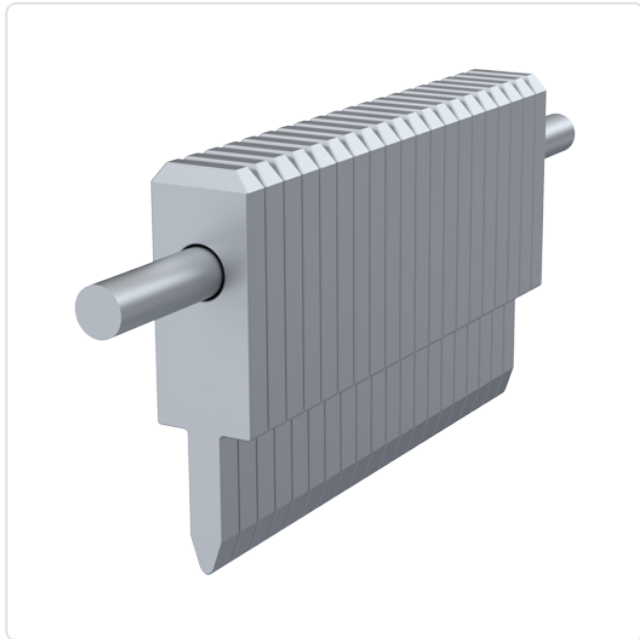
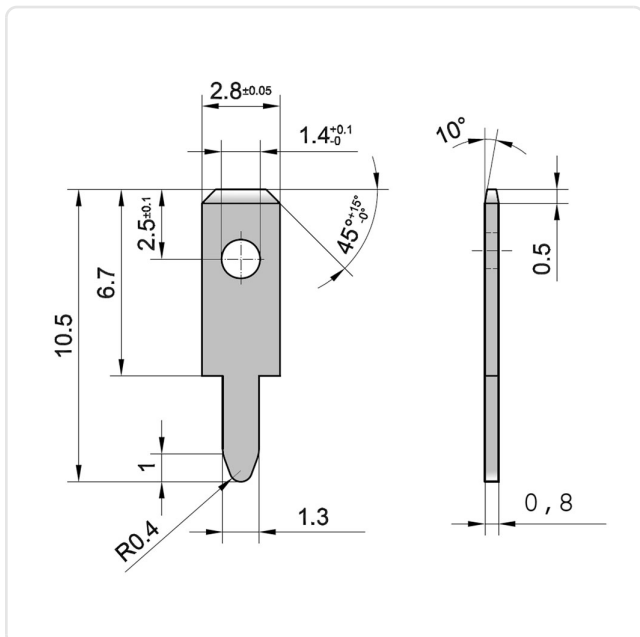


Abbildung ggf. ähnlich

Bohrung Leiterplatte [mm]:	1.3
Länge [mm]:	10.5
Material:	Messing
Materialgruppe:	Messing
Oberfläche:	verzinnt
Steckgröße [mm]:	2,8x0,8
Stecklänge [mm]:	6.7
Steckplätze:	1-fach
Winkel [°]:	0
Gewicht:	0.14g
Konformitäten:	



Alle Informationen
erhalten Sie im Web auf
unserer Artikeldetailseite



Sie wünschen eine individuelle Beratung ?
Wir freuen uns auf Ihre E-Mail an products@ettinger.de.

Änderungen und Irrtümer vorbehalten.