

Artikeldatenblatt

Kabelhalter mit Steckfuss $\varnothing 3\text{mm}$ für LP-Stärke 2,2-2,6mm

Artikel-Nr.: 072.78.876

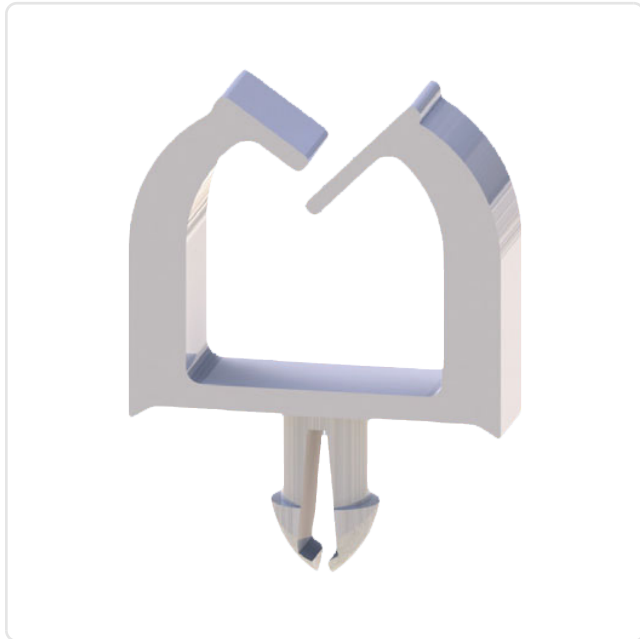
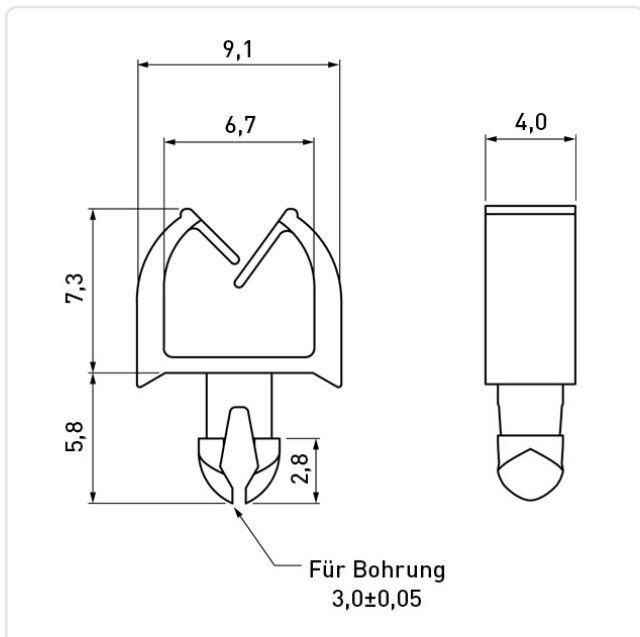


Abbildung ggf. ähnlich

Breite [mm]:	9.1
Bündeldurchmesser [mm]:	2,0-5,0
Farbe:	natur
Höhe [mm]:	7.3
Material:	PA 6.6
Montagebohrung [mm]:	3
Stärke Montageplatte [mm]:	2.2-2.6mm
Gewicht:	0.14g
Konformitäten:	



Alle Informationen
erhalten Sie im Web auf
unserer Artikeldetailseite



Sie wünschen eine individuelle Beratung ?
Wir freuen uns auf Ihre E-Mail an products@ettinger.de.

Änderungen und Irrtümer vorbehalten.