

Artikeldatenblatt

Keramikhülse Ø2,3/5,0x5,3 C221

Artikel-Nr.: 013.86.235

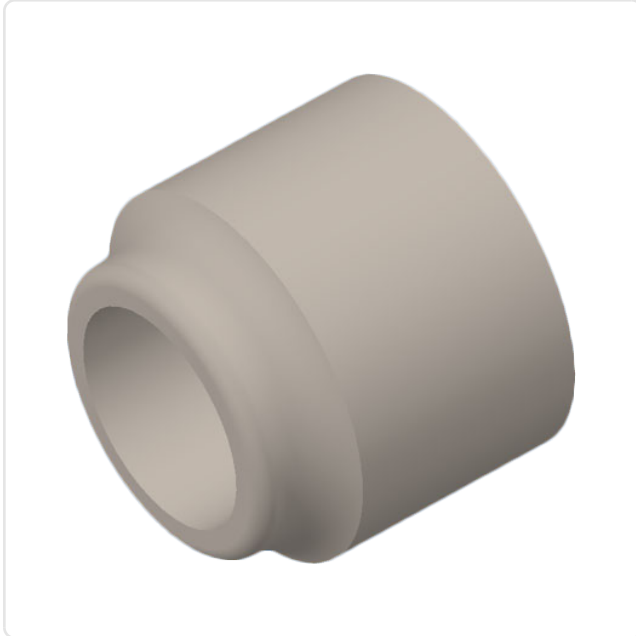
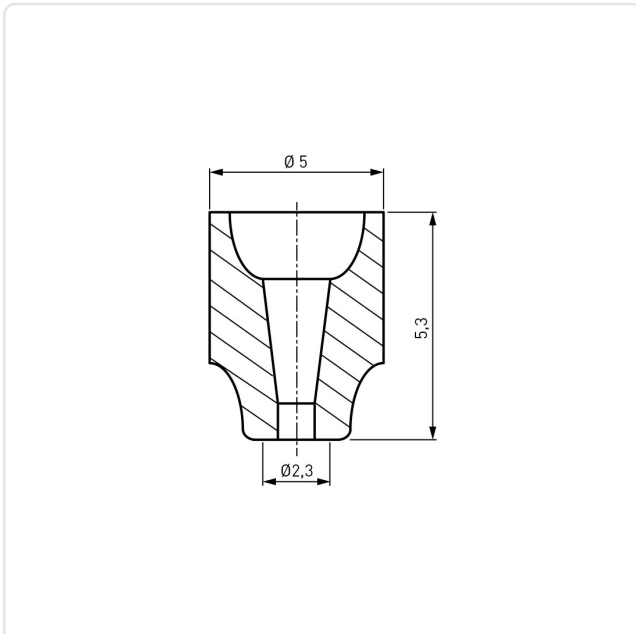


Abbildung ggf. ähnlich

Außendurchmesser [mm]: 5
Bautyp: mit Ansatz
Innendurchmesser [mm]: 2.3
Länge [mm]: 5.3
Material: Keramik C221
Materialgruppe: Keramik C221
Gewicht: 0.14g
Konformitäten:



Alle Informationen
erhalten Sie im Web auf
unserer Artikeldetailseite



Sie wünschen eine individuelle Beratung ?
Wir freuen uns auf Ihre E-Mail an products@ettinger.de.

Änderungen und Irrtümer vorbehalten.