

Artikeldatenblatt

Flachkopfschraube ISO7380-1 M5x12 Stahl RF A2 blank Torx Halbrundkopf

Artikel-Nr.: 001.53.552

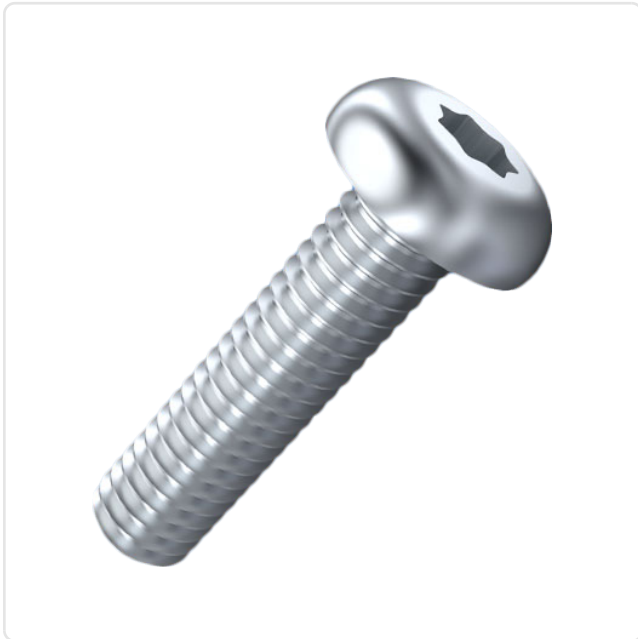
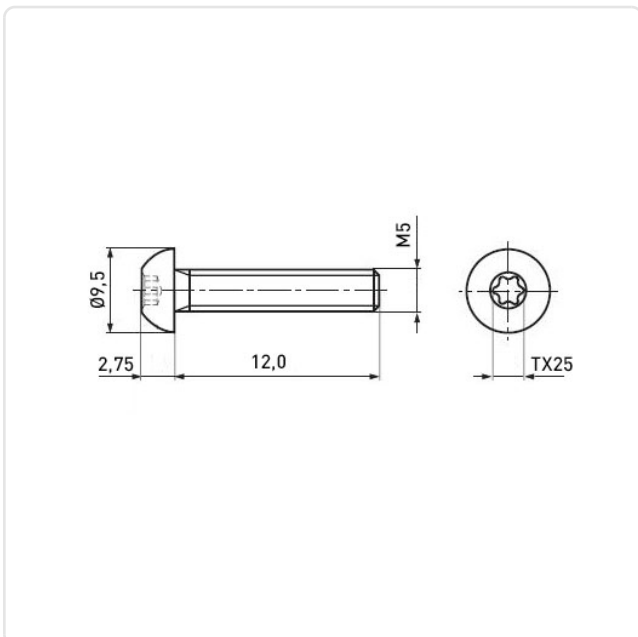


Abbildung ggf. ähnlich

Antrieb:	TORX
Antriebsgröße:	Torx T25
DIN/ISO:	ISO7380-1
Gewindegröße:	M5
Kopfdurchmesser [mm]:	9.5
Kopfform:	Halbrundkopf
Kopfhöhe [mm]:	2.75
Länge [mm]:	12
Material:	Stahl rostfrei A2
Materialgruppe:	Stahl rostfrei
Oberfläche:	blank
Gewicht:	2.26g
Konformitäten:	



Alle Informationen
erhalten Sie im Web auf
unserer Artikeldetailseite



Sie wünschen eine individuelle Beratung ?
Wir freuen uns auf Ihre E-Mail an products@ettinger.de.

Änderungen und Irrtümer vorbehalten.