

Artikeldatenblatt

Kabelhalter für $\varnothing 8,0\text{mm}$ 19x19mm mit Klebefolie auf 10er Streifen

Artikel-Nr.: 072.58.216

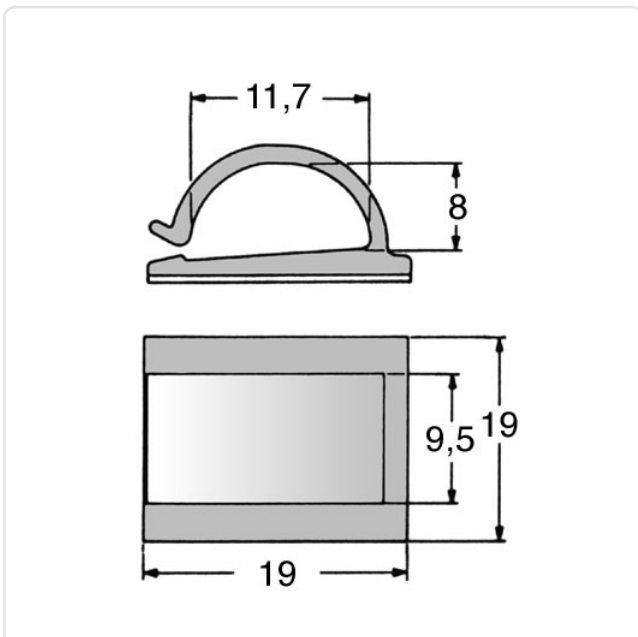


Abbildung ggf. ähnlich

Breite [mm]: 19
Farbe: natur
Höhe [mm]: 19
Material: PA 6.0
Materialgruppe: Kunststoff
Gewicht: 1.5g
Konformitäten:



Alle Informationen
erhalten Sie im Web auf
unserer Artikeldetailseite



Sie wünschen eine individuelle Beratung ?
Wir freuen uns auf Ihre E-Mail an products@ettinger.de.

Änderungen und Irrtümer vorbehalten.