

Artikeldatenblatt

Leiterplatten-Führung bis 2,0mm sichere Führung durch hohe Nuttiefe

Artikel-Nr.: 075.53.245

Marke: BIVAR

Hersteller-Nr.: DC-450-102

BIVAR



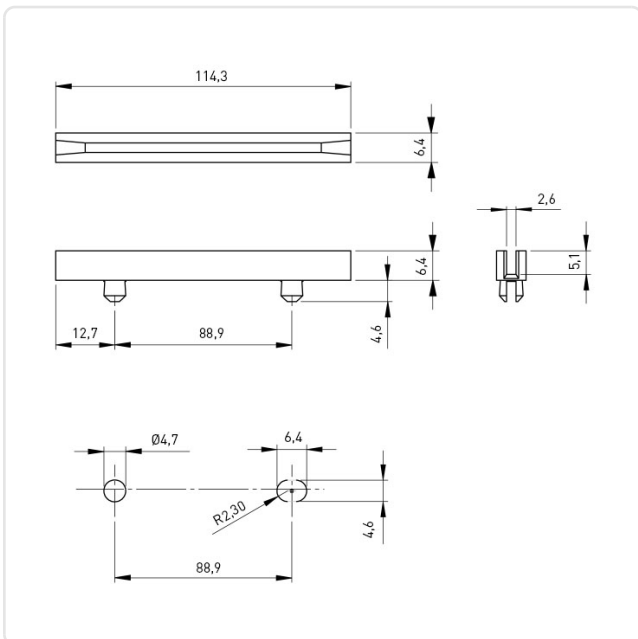
Bautyp: Steckfuß
Bohrungsabstand [mm]: 88.9
Breite [mm]: 6.3
Brennbarkeitsklasse: UL94-V0
Farbe: schwarz
Länge [mm]: 114.3
Material: PA 6.0 25% GV
Materialgruppe: Kunststoff
Gewicht: 3.65g
Konformitäten:



Abbildung ggf. ähnlich



Alle Informationen
erhalten Sie im Web auf
unserer Artikeldetailseite



Sie wünschen eine individuelle Beratung ?
Wir freuen uns auf Ihre E-Mail an products@ettinger.de.

Änderungen und Irrtümer vorbehalten.