

Artikeldatenblatt

Flachstecker 2,8x0,5 | 90° Messing verzinkt

Artikel-Nr.: 019.25.131

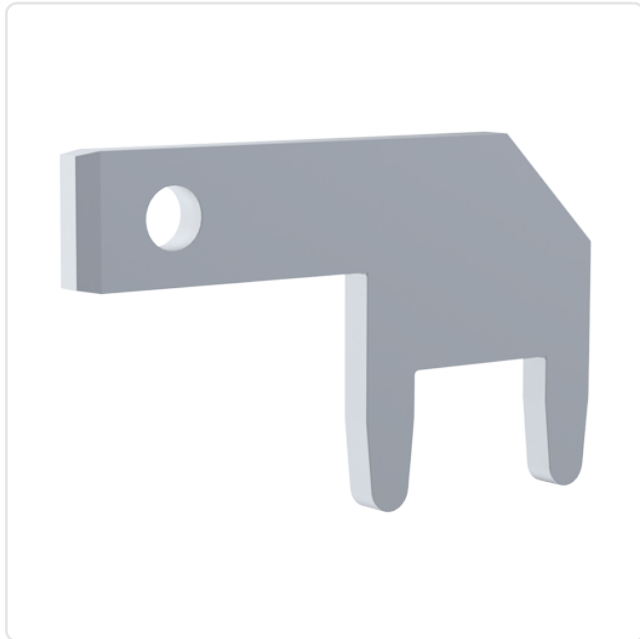
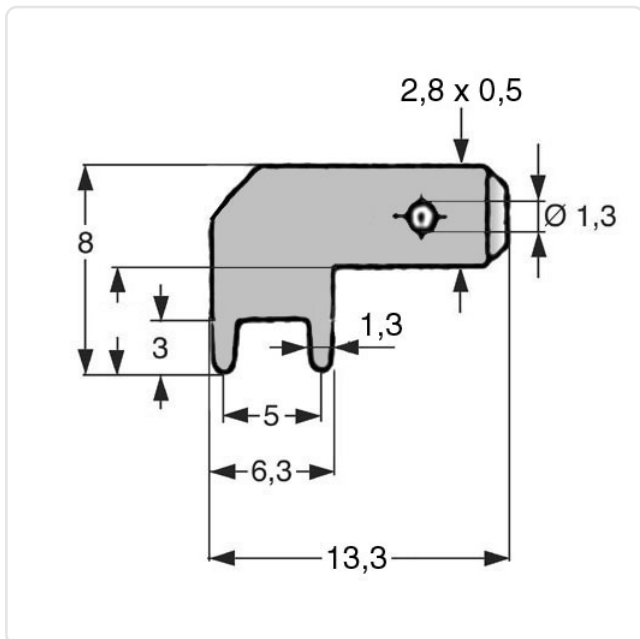


Abbildung ggf. ähnlich



Bohrung Leiterplatte [mm]:	1.2
Material:	Messing
Materialgruppe:	Messing
Oberfläche:	verzinkt
Rastermaß [mm]:	5,08
Steckgröße [mm]:	2,8x0,5
Stecklänge [mm]:	7
Steckplätze:	1-fach
Winkel [°]:	90
Gewicht:	0.22g
Konformitäten:	



Alle Informationen
erhalten Sie im Web auf
unserer Artikeldetailseite

Sie wünschen eine individuelle Beratung ?
Wir freuen uns auf Ihre E-Mail an products@ettinger.de.

Änderungen und Irrtümer vorbehalten.