

Artikeldatenblatt

## Flachsteckhülse 6,3x0,8mm 0,5-1mm<sup>2</sup> Bronze verzinkt DIN 46247

Artikel-Nr.: 012.68.140

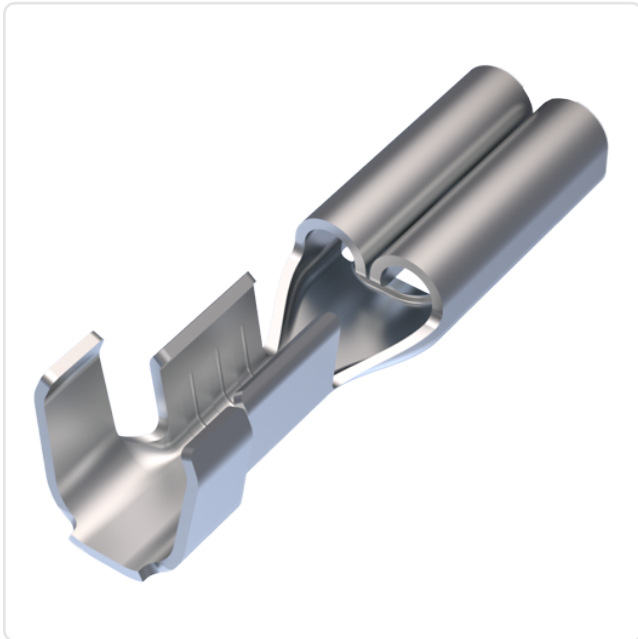
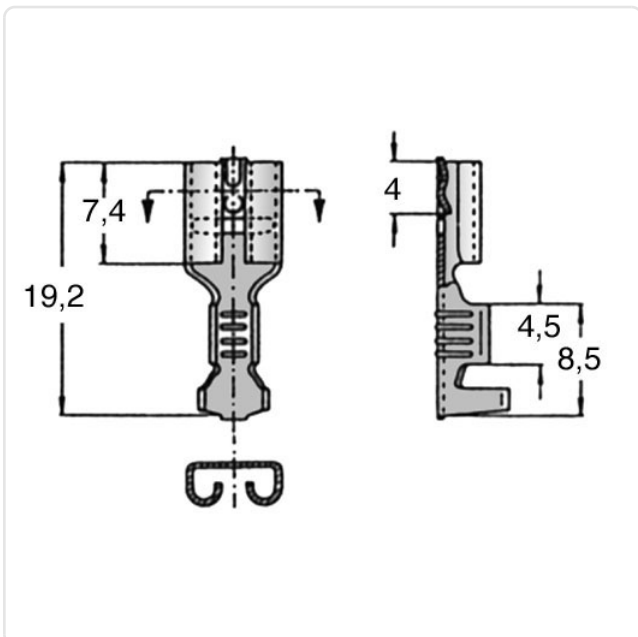


Abbildung ggf. ähnlich

DIN/ISO: DIN46247  
Leiterquerschnitt [mm<sup>2</sup>]: 0,5-1,0  
Länge [mm]: 19,2  
Material: Bronze  
Materialgruppe: Bronze  
Oberfläche: verzinkt  
Steckgröße [mm]: 6,3x0,8  
Gewicht: 0.8g  
Konformitäten:



Alle Informationen  
erhalten Sie im Web auf  
unserer Artikeldetailseite



Sie wünschen eine individuelle Beratung ?  
Wir freuen uns auf Ihre E-Mail an [products@ettinger.de](mailto:products@ettinger.de).

Änderungen und Irrtümer vorbehalten.