

Artikeldatenblatt

Stoßverbinder 0,5-1mm² Polyamid rot UL-gelistet E235797

Artikel-Nr.: 018.73.512

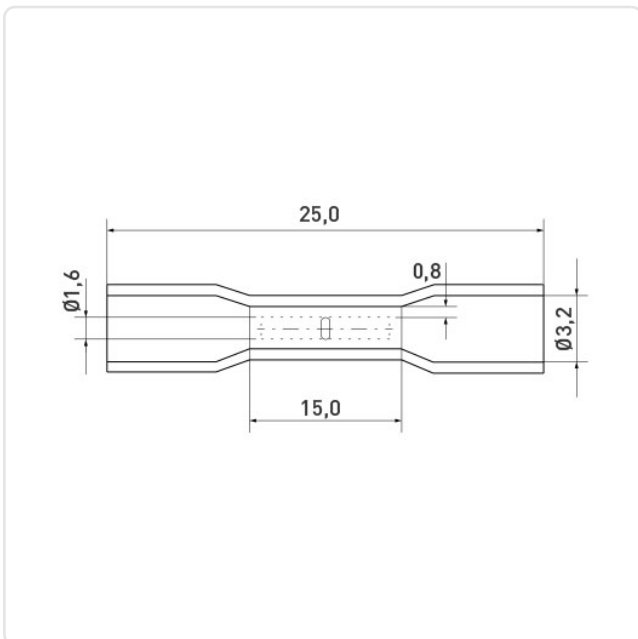


Abbildung ggf. ähnlich

Farbe: rot
Isolation: Polyamid
Leiterquerschnitt [mm²]: 0,5-1,0
Material: Kupfer
Oberfläche: verzinkt
Gewicht: 1.13g
Konformitäten:



Alle Informationen
erhalten Sie im Web auf
unserer Artikeldetailseite



Sie wünschen eine individuelle Beratung ?
Wir freuen uns auf Ihre E-Mail an products@ettinger.de.

Änderungen und Irrtümer vorbehalten.