

Artikeldatenblatt

## Kabelhalter 10,0mm/ø4,8mm mit Steckfuss/Kabelführung seitlich

Artikel-Nr.: 072.78.626

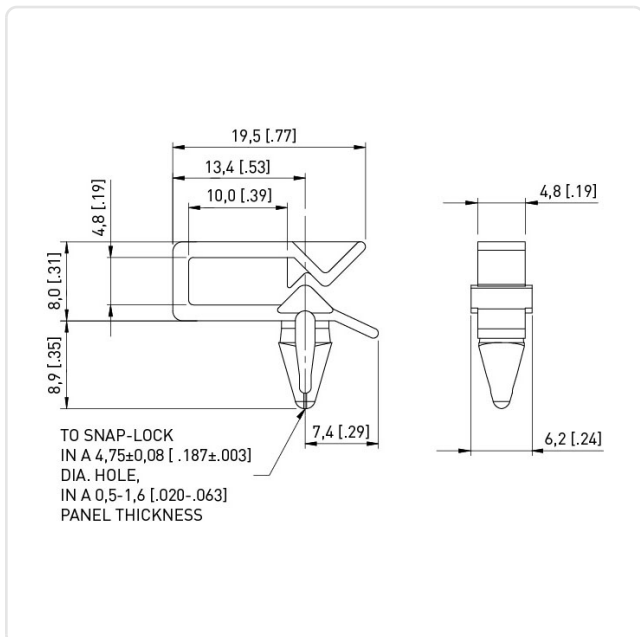


Abbildung ggf. ähnlich

Breite [mm]:	20.8
Bündeldurchmesser [mm]:	9,0-10,0
Farbe:	natur
Höhe [mm]:	8
Material:	PA 6.6
Montagebohrung [mm]:	4.8
Stärke Montageplatte [mm]:	0,5-1,6 mm
Gewicht:	0.48g
Konformitäten:	



Alle Informationen erhalten Sie im Web auf unserer Artikeldetailseite



Sie wünschen eine individuelle Beratung ?  
Wir freuen uns auf Ihre E-Mail an [products@ettinger.de](mailto:products@ettinger.de).

Änderungen und Irrtümer vorbehalten.