

Artikeldatenblatt

## Flachkopfschraube ISO7380-1 M2x4 Stahl 8.8 verzinkt Torx Halbrundkopf

Artikel-Nr.: 001.53.101

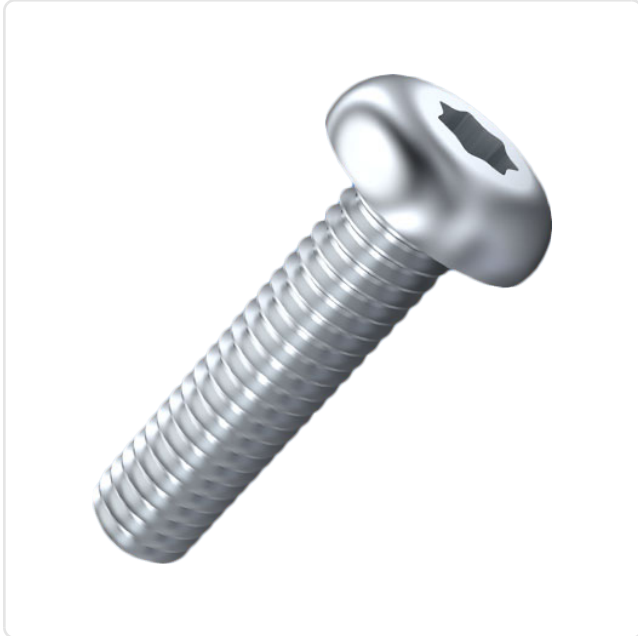
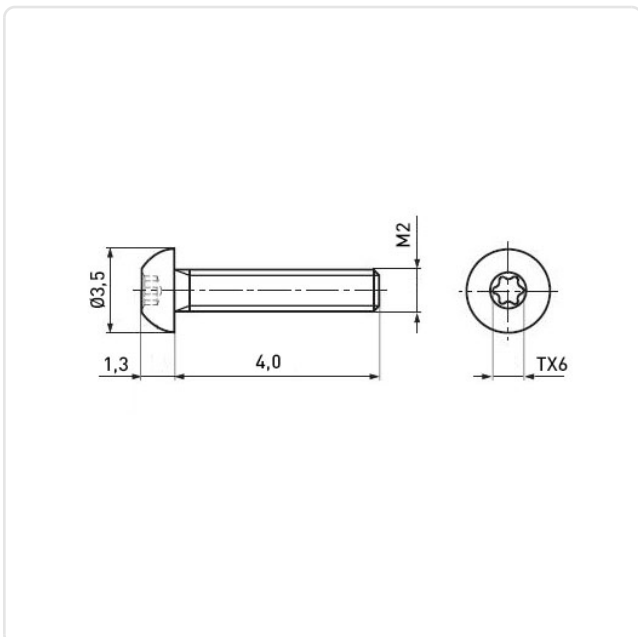


Abbildung ggf. ähnlich

Antrieb:	TORX
Antriebsgröße:	Torx T6
DIN/ISO:	ISO7380-1
Gewindegröße:	M2
Kopfdurchmesser [mm]:	3.5
Kopfform:	Halbrundkopf
Kopfhöhe [mm]:	1.3
Länge [mm]:	4
Material:	Stahl 8.8
Materialgruppe:	Stahl
Oberfläche:	verzinkt blau 5µm A2K
Gewicht:	0.16g
Konformitäten:	



Alle Informationen  
erhalten Sie im Web auf  
unserer Artikeldetailseite

Sie wünschen eine individuelle Beratung ?  
Wir freuen uns auf Ihre E-Mail an [products@ettinger.de](mailto:products@ettinger.de).

Änderungen und Irrtümer vorbehalten.