

Artikeldatenblatt

## Abstandsbolzen Messing vernickelt I/A SW5x5 l=4-40x3,4 A=4-40x8 m. Freistich

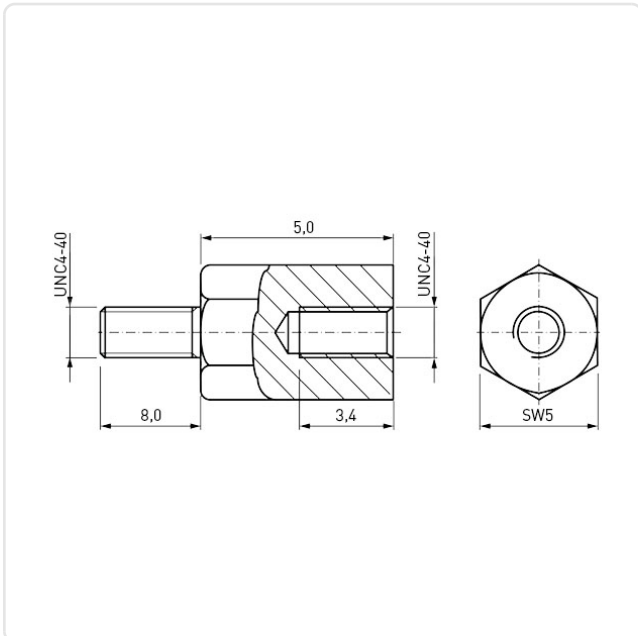
Artikel-Nr.: 009.44.755



Außengewinde Größe:	UNC4-40
Außengewinde Länge [mm]:	8
Freistich:	Ja
Innengewinde Größe:	UNC4-40
Innengewinde Länge [mm]:	3.4
Länge [mm]:	5
Material:	Messing 2.0401
Materialgruppe:	Messing
Oberfläche:	vernickelt 3µm E1E
Profil:	Sechskant
SW / Außendurchmesser [mm]:	5
Gewicht:	0.99g
Konformitäten:	



Abbildung ggf. ähnlich



Alle Informationen  
erhalten Sie im Web auf  
unserer Artikeldetailseite

Sie wünschen eine individuelle Beratung ?  
Wir freuen uns auf Ihre E-Mail an [products@ettinger.de](mailto:products@ettinger.de).

Änderungen und Irrtümer vorbehalten.